

(19) 日本国特許庁(JP)

(12) 公開特許公報(A)

(11) 特許出願公開番号

特開2014-97423

(P2014-97423A)

(43) 公開日 平成26年5月29日 (2014.5.29)

(51) Int.Cl.	F I	テーマコード (参考)
<b>A61B 1/00 (2006.01)</b>	A61B 1/00 310H	2H040
<b>A61B 1/04 (2006.01)</b>	A61B 1/04 372	4C161
<b>G02B 23/24 (2006.01)</b>	G02B 23/24 A	
	G02B 23/24 B	

審査請求 有 請求項の数 3 O L (全 38 頁)

(21) 出願番号 特願2014-28128 (P2014-28128)  
 (22) 出願日 平成26年2月18日 (2014.2.18)  
 (62) 分割の表示 特願2009-254899 (P2009-254899) の分割  
 原出願日 平成21年11月6日 (2009.11.6)

(71) 出願人 000000376  
 オリンパス株式会社  
 東京都渋谷区幡ヶ谷2丁目4番2号  
 (72) 発明者 石神 崇和  
 東京都渋谷区幡ヶ谷2丁目4番2号 オリンパス株式会社内  
 (72) 発明者 稲田 歩  
 東京都渋谷区幡ヶ谷2丁目4番2号 オリンパス株式会社内  
 Fターム(参考) 2H040 BA21 DA21 DA43 GA02 GA11  
 4C161 BB02 CC06 DD03 FF11 HH32  
 HH47 JJ18 LL02 NN07 YY02  
 YY14

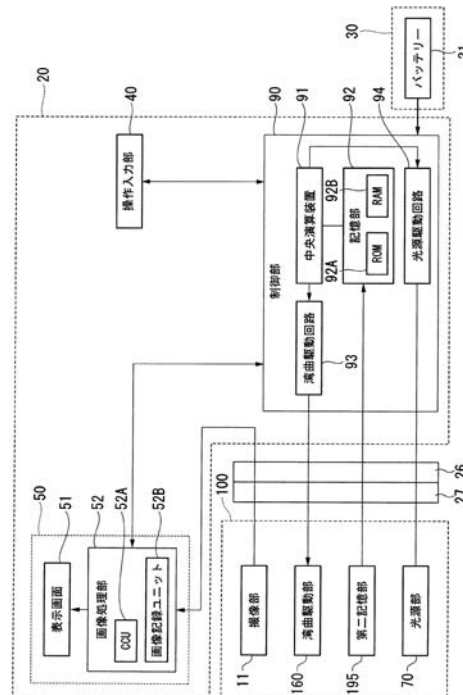
(54) 【発明の名称】 内視鏡装置

(57) 【要約】

【課題】 本体部における操作入力を意図通りにスコープユニットに反映させることができる内視鏡装置を提供すること。

【解決手段】 被検物の内部を観察するためのスコープユニット100と、スコープユニット100と通信を行ってスコープユニット100を制御する本体部20と、を備え、スコープユニット100は、挿入部と、前記挿入部に設けられた湾曲部と、前記湾曲部を駆動する湾曲駆動部160と、前記挿入部に設けられ、前記被検物の画像を取得する撮像部11と、前記スコープユニットの構成に基づいた駆動パラメータが記憶された構成記憶部195と、を有し、本体部20は、少なくとも湾曲駆動部160を操作する操作入力を行うための操作部40と記憶部92に記憶されている前記駆動パラメータに基づいて湾曲駆動部160を制御する制御部90と、を有する。

【選択図】 図5



**【特許請求の範囲】****【請求項 1】**

被検物を観察するためのスコープユニットと、  
前記スコープユニットと着脱自在に設けられ、前記スコープユニットの装着時には前記スコープユニットと通信を行って前記スコープユニットを制御する本体部と、を備え、  
前記スコープユニットは、挿入部と、前記挿入部に設けられた湾曲部と、前記湾曲部を駆動する湾曲駆動部と、前記挿入部に設けられ、前記被検物の画像を取得する観察手段と、前記湾曲駆動部の駆動パラメータが記憶された記憶部と、を有し、  
前記本体部は、少なくとも前記湾曲部を操作する操作入力を行うための操作部と、前記記憶部に記憶されている前記駆動パラメータに基づいて前記湾曲駆動部を制御する制御部と、を有することを特徴とする内視鏡装置。

10

**【請求項 2】**

前記駆動パラメータは、前記挿入部の長さ及び径の少なくとも何れか一方に基づいて設定された、前記湾曲駆動部を駆動するための情報を含むことを特徴とする請求項 1 に記載の内視鏡装置。

**【請求項 3】**

前記記憶部には、前記スコープユニットを駆動するための駆動プログラムが記憶され、前記駆動プログラムが前記スコープユニット側から前記本体側に転送されて、前記本体部は前記スコープユニットに対応する駆動信号を生成することを特徴とする請求項 1 に記載の内視鏡装置。

20

**【発明の詳細な説明】****【技術分野】****【0001】**

本発明は、被検物の内部を観察するための内視鏡装置に関する。

**【背景技術】****【0002】**

従来、被検物の内部を観察する目的で、長尺な挿入部を備えた内視鏡装置が広く使用されている。このような内視鏡装置として、挿入部の先端に CCD 等からなる撮像装置が設けられたものが知られている。このような内視鏡装置では、当該撮像装置が取得した画像が挿入部を通じて内視鏡装置の本体に送信され、画像処理等を経てディスプレイ等の表示部に表示されるようになっている。

30

**【0003】**

また、内視鏡装置においては、被検物の内部で観察対象に撮像装置を向けるため、挿入部の先端を湾曲させる湾曲機構を備えることが一般的である。また、被検物の内部には光が届かないことが多いため、発光ダイオード (LED) 等の発光部材を含む照明機構を用いて撮像装置の視野を明るくする (照明する) ことも従来の内視鏡装置において行われている。

40

**【0004】**

近年、内視鏡装置をより使いやすくするために、挿入部の操作を行う操作部と、上述の表示部とが一体とされ、かつ片手で持てる程度に小型化されたものが提案されている (例えば、特許文献 1 参照。)。このような内視鏡装置においては、操作部、表示部、及び本体部が一つの筐体にまとめられ、ユーザが当該筐体を直接把持して内視鏡を使用することができる。

**【先行技術文献】****【特許文献】****【0005】**

**【特許文献 1】** 米国特許出願公開第 2009/0109429 号明細書

50

**【発明の概要】****【発明が解決しようとする課題】****【0006】**

ところで、内視鏡装置において、挿入部の形状や湾曲機構の駆動方式は、被検物に応じて最適な条件が異なる。このため、特許文献1に記載の内視鏡装置は、最適な条件で被検物を観察するためには複数の内視鏡装置を手元に揃える必要があり、不便であった。

**【0007】**

また、構成が異なる挿入部が本体部と着脱できるようにユニット化されたスコープユニットを複数備え、このスコープユニットを交換して本体部に取り付けて使用することも考えられる。しかしながら、この場合には、スコープユニットを追加したときに本体部にあ

10

**【0008】**

らかじめ設定された制御方法では十分にスコープユニットを動作させられないおそれがある。

**【課題を解決するための手段】****【0009】**

上記課題を解決するために、この発明は以下の手段を提案している。

**【0010】**

20

本発明の内視鏡装置は、被検物を観察するためのスコープユニットと、前記スコープユニットと着脱自在に設けられ、前記スコープユニットの装着時には前記スコープユニットと通信を行って前記スコープユニットを制御する本体部と、を備え、前記スコープユニットは、挿入部と、前記挿入部に設けられた湾曲部と、前記湾曲部を駆動する湾曲駆動部と、前記挿入部に設けられ、前記被検物の画像を取得する観察手段と、前記湾曲駆動部の駆動パラメータが記憶された記憶部と、を有し、前記本体部は、少なくとも前記湾曲部を操作する操作入力を行うための操作部と、前記記憶部に記憶されている前記駆動パラメータに基づいて前記湾曲駆動部を制御する制御部と、を有することを特徴とする。

**【0011】**

また、前記駆動パラメータは、前記挿入部の長さ及び径の少なくとも何れか一方に基づいて設定された、前記湾曲駆動部を駆動するための情報を含むことが好ましい。

30

**【0012】**

さらに、前記記憶部には、前記スコープユニットを駆動するための駆動プログラムが記憶され、前記駆動プログラムが前記スコープユニット側から前記本体側に転送されて、前記本体部は前記スコープユニットに対応する駆動信号を生成することが好ましい。

**【発明の効果】****【0013】**

本発明の内視鏡装置によれば、スコープユニットに設けられた記憶部に駆動パラメータが記憶されており、本体部側から当該駆動パラメータを参照することができるため、本体部における操作入力をスコープユニットに精度よく反映させることができる。

40

**【図面の簡単な説明】****【0014】**

【図1】本発明の一実施形態の内視鏡装置を示す斜視図である。

【図2】本発明の一実施形態の内視鏡システムの構成を示すシステム構成図である。

【図3】同内視システムにおいてスコープユニットを取り付けた状態を示す図で、(A)は正面図、(B)は部分断面図である。

【図4】同内視鏡システムにおいて他のスコープユニットを取り付けた状態を示す部分断面図である。

【図5】同内視鏡システムの構成を示すブロック図である。

【図6】同内視鏡システムの使用時の動作を示すフローチャートである。

50

【図 7】同内視鏡システムの使用時の動作を示すフローチャートである。

【図 8】同内視鏡システムの使用時の動作を示すフローチャートである。

【図 9】(A)及び(B)は同内視鏡システムの変形例 1 におけるスコープユニットの構成を示す側面図である。

【図 10】(A)及び(B)は同内視鏡システムの変形例 2 におけるスコープユニットの構成を示す側面図である。

【図 11】同内視鏡システムの変形例 3 におけるスコープユニットの構成を示す側面図である。

【図 12】同内視鏡システムの変形例 4 におけるスコープユニットの構成を示す斜視図である。

【図 13】同スコープユニットを取り付けた状態の変形例 4 の内視鏡装置を示す部分断面図である。

【図 14】同内視鏡システムの変形例 5 の構成を示すブロック図である。

【図 15】同内視鏡システムの変形例 5 の他の構成例を示すブロック図である。

【図 16】(A)ないし(C)は同内視鏡システムの変形例 6 におけるスコープユニットの構成を示す斜視図である。

【発明を実施するための形態】

【0015】

以下、本発明の一実施形態の内視鏡システムについて説明する。まず、図 1 ないし図 5 を参照して本実施形態の内視鏡システムの構成について説明する。図 1 は、本実施形態の内視鏡システム 1 を示す斜視図である。また、図 2 は、内視鏡システム 1 を示す部分断面図である。また、図 3 は内視鏡システム 1 にスコープユニット 100 を取り付けた状態を示す図で、(a)は正面図、(b)は側面断面図である。また、図 4 は、内視鏡システム 1 にスコープユニット 200 を取り付けた状態を示す側面断面図である。また、図 5 は、内視鏡システム 1 の構成を示すブロック図である。

【0016】

図 1 及び図 2 に示すように、内視鏡システム 1 は、挿入部 110 を有するスコープユニット 100 と、挿入部 110 の基端側に接続された本体部 20 とを備えている。スコープユニット 100 は、被検物の内部を観察するためのものである。また、内視鏡システム 1 は、スコープユニット 100 と交換して使用可能なスコープユニット 200 をさらに備えている。本実施形態の内視鏡システム 1 は、スコープユニット 100 を本体部 20 に取り付けた形態と、スコープユニット 200 を本体部 20 に取り付けた形態とでそれぞれ内視鏡装置として動作するようになっている。

【0017】

スコープユニット 100 に設けられた挿入部 110 は、被検物の内部に挿入されるものであり、可撓性を有する管状の部材で長尺に形成されている。挿入部 110 は、挿入部 110 の先端 110A に設けられた撮像部 11 及び照明部 12 と、挿入部 110 の先端の向きを所望の方向に変化させるための湾曲部 113 とを備えている。

【0018】

撮像部 11 は、被検物内部における観察部位の像を結像させる図示しない対物光学系、及び当該対物光学系が結像した当該観察部位の像を取得し光電変換によって画像信号に変換することで画像を撮像する CCD 等の撮像素子を備えている。撮像部 11 には撮像素子の取得した像の画像信号を送信するための図示しない信号線が接続されている。この信号線は、挿入部 110 内を通過して挿入部 110 の基端 110B 側へと延びている。必要に応じて、撮像部 11 の視野角、視野方向、観察深度などを調節するための光学アダプタが撮像部 11 に取り付けられてもよい。

【0019】

照明部 12 は、光学素子等を含んで構成され、挿入部 110 の先端 110A に照明光の照射部 12A を有し、照明光によって撮像部 11 の視野を照明するものである。

【0020】

10

20

30

40

50

湾曲部 113 は、筒状の節輪又は湾曲コマ（以下、「節輪等」と称する。）がその中心軸線方向に整列されて連結されている。湾曲部 113 は挿入部 110 の先端 110A 側に配置されており、可撓性を有している。また湾曲部 113 は、挿入部 110 の中心軸線 O から挿入部 110 の径方向に離間する方向に湾曲可能である。本実施形態の内視鏡システム 1 において、湾曲部 113 は、挿入部 110 の先端 110A 側を、挿入部 110 の軸線から径方向に離間する 2 方向に湾曲可能である。

#### 【0021】

図 3 に示すように、スコープユニット 100 における挿入部 110 の基端 110B にはスコープユニット 100 を本体部 20 に取り付けるためのユニット本体 24 が設けられている。ユニット本体 24 の内部には、照明部 12 の光源となる光源部 70 と、光源部 70 と熱的に接続された放熱部 80 と、湾曲部 113 を湾曲動作させるための湾曲駆動部 160 と、後述する本体部 20 のコネクタ 26 に電氣的に接続するためのコネクタ 27 とが設けられている。

本実施形態では、上述の撮像部 11 と照明部 12 と光源部 70 とによって観察手段が構成されている。観察手段が撮像部 11 と照明部 12 と光源部 70 とを備えていることで被検物の内部が暗くても被検物の内部を照明して好適に観察することができる。

#### 【0022】

光源部 70 は、照明光を発する LED 71 と、LED 71 が発する照明光が入射するように配置されたライトガイド 72 とを備えている。ライトガイド 72 の構成としては、複数の光ファイバが束ねられた構成を採用することができる。ライトガイド 72 は、ユニット本体 24 から挿入部 110 内に進入し、挿入部 110 内を通過して挿入部 110 の先端 110A 側に位置する照明部 12 に接続されている。

#### 【0023】

放熱部 80 は金属等の熱伝導性の良好な材料からなり、ユニット本体 24 の外部に露出して設けられたフィン 81、フィン 82 を有している。また、放熱部 80 の一部はユニット本体 24 の内部に進入し、LED 71 と熱的に接続されている。ユニット本体 24 の外部に露出したフィン 81 及びフィン 82 は、LED 71 が発する熱をユニット本体 24 の外部へ逃がすヒートシンクとして機能するようになっている。

#### 【0024】

湾曲駆動部 160 は、駆動源であるモータ 61 と、モータ 61 によって回転されるプーリ 62 との組を一組備えている。モータ 61 とプーリ 62 との連動態様に特に制限はなく、モータ 61 のシャフトにプーリ 62 が取り付けられてもよいし、当該シャフトとプーリ 62 の回転軸とがベルト等の動力伝達部材によって接続されてもよい。

#### 【0025】

プーリ 62 には、挿入部 110 に挿通され挿入部 110 の先端 110A 側の節輪等に接続された 2 本のアングルワイヤ 14A、14C が巻き回されて接続されている。これにより、モータ 61 を回転させてプーリ 62 を回転させ、アングルワイヤ 14A とアングルワイヤ 14C との対を挿入部 110 に対して相対移動させることができる。その結果、湾曲駆動部 160 は、湾曲部 113 を上述の二方向へそれぞれ湾曲させることができる。

#### 【0026】

図 5 に示すように、スコープユニット 100 には、スコープユニット 100 に設けられた湾曲駆動部 160 の構成を識別するための構成識別情報 I 100 が記憶された構成記憶部 195 が設けられている。

#### 【0027】

構成記憶部 195 は、半導体チップを有する記憶素子によって構成されており、例えば書き換え不能な不揮発メモリである ROM や、あるいは書き換え可能な不揮発メモリである EPROM あるいはフラッシュメモリなどを採用することができる。

#### 【0028】

構成記憶部 195 に記憶させる構成識別情報 I 100 は、スコープユニット 100 の湾曲部 113 を湾曲させる湾曲駆動部 160 の湾曲方式を識別するための湾曲方式パラメー

10

20

30

40

50

タ P 1 0 0 と、スコープユニット 1 0 0 を湾曲動作させるための駆動パラメータ P 1 1 0 とを備えている。湾曲方式パラメータ P 1 0 0 と駆動パラメータ P 1 1 0 とは、例えばひとつの設定ファイル F 1 0 0 に記述された状態で構成記憶部 1 9 5 に記憶されている。

#### 【 0 0 2 9 】

湾曲方式パラメータ P 1 0 0 は、スコープユニット 1 0 0 が電動で湾曲動作することを示す情報と、湾曲部 1 1 3 を 2 方向に湾曲させる湾曲駆動部 1 6 0 を備えていることを示す情報とを含んでいる。これにより、湾曲方式パラメータに P 1 0 0 よって湾曲部 1 1 3 において湾曲可能な方向が 2 方向であることを識別することができる。

#### 【 0 0 3 0 】

駆動パラメータ P 1 1 0 は、本体部 2 0 においてユーザが操作を行ったときの操作入力を、湾曲駆動部 1 6 0 を動作させる駆動信号に変換するための情報を含んでいる。本実施形態における駆動パラメータ P 1 1 0 は、具体的には、湾曲駆動部 1 6 0 のモータ 6 1 を回転動作させる方向 P 1 1 1、回転量 P 1 1 2、及び回転速度 P 1 1 3 に関する情報である。

駆動パラメータ P 1 1 0 は、湾曲部 1 1 3 の湾曲動作を適切に行うため、挿入部 1 1 0 の長さや径に基づいて設定されている。

方向 P 1 1 1 は、湾曲部 1 1 3 の湾曲方向と、モータ 6 1 を回転動作させる方向とを関連付けるパラメータである。これらのパラメータは、例えばモータ 6 1 に正電圧がかけられたときは湾曲部 1 1 3 が上方向に、モータ 6 1 に負電圧がかけられたときは湾曲部 1 1 3 が下方向に湾曲するように定められている。

なお、方向 P 1 1 1 は、湾曲部 1 1 3 が湾曲動作中に湾曲方向を反転する指示が入力されたとき、湾曲部 1 1 3 の湾曲動作を俊敏に反転させるか、または一旦停止してからゆっくりと反転させるかを定めるパラメータを含んでもよい。

回転量 P 1 1 2 は、モータ 6 1 の回転量を定めるパラメータであり、回転速度 P 1 1 3 は、モータ 6 1 の回転速度を定めるパラメータである。

後述する駆動パラメータ P 2 1 0 の各パラメータについても、方向、回転量、及び回転速度の各パラメータの意味は、駆動パラメータ P 1 1 0 と同様である。

#### 【 0 0 3 1 】

次に、スコープユニット 2 0 0 の構成について説明する。スコープユニット 2 0 0 は、図 2 に示すように、スコープユニット 1 0 0 の挿入部 1 1 0 に代えて設けられた挿入部 2 1 0 と、湾曲駆動部 1 6 0 に代えて設けられた湾曲駆動部 2 6 0 とを備えている点でスコープユニット 1 0 0 と構成が異なっている。また、スコープユニット 2 0 0 は、スコープユニット 1 0 0 と同様の構成を有する光源部 7 0、放熱部 8 0 を備えている。

以下スコープユニット 1 0 0 と異なる点を中心に説明する。

#### 【 0 0 3 2 】

挿入部 2 1 0 は、湾曲部 1 1 3 に代えて設けられた湾曲部 2 1 3 を有している。湾曲部 2 1 3 は、節輪等の構成が湾曲部 1 1 3 とは異なり、挿入部 2 1 0 の中心軸線方向に直交し、かつ互いに直交する二軸回りに節輪等が相対回転することで挿入部 2 1 0 の先端 2 1 0 A を 4 方向に湾曲させることができるようになっている。

#### 【 0 0 3 3 】

また、挿入部 2 1 0 を 4 方向に湾曲させるため、図 4 に示すように、湾曲部 2 1 3 には湾曲部 2 1 3 を湾曲させる 4 方向のそれぞれに対応するアングルワイヤ 1 4 A、アングルワイヤ 1 4 B、アングルワイヤ 1 4 C、アングルワイヤ 1 4 D が設けられている。

#### 【 0 0 3 4 】

湾曲駆動部 2 6 0 は、駆動源であるモータ 6 1 と、モータ 6 1 によって回転されるプーリ 6 2 との組を二組備えている。湾曲部 2 1 3 に接続された 4 本のアングルワイヤ 1 4 A、1 4 B、1 4 C、1 4 D のうち、挿入部 2 1 0 の径方向に対向して位置する 2 本のアングルワイヤ 1 4 A 及び 1 4 C は、プーリ 6 2 のうち一方の第一プーリ 6 2 A に巻き回されて接続されている。また、上述の二方向に対して挿入部 1 1 0 の軸回りに 9 0 度ずれた方向のそれぞれに対向して位置する 2 本のアングルワイヤ 1 4 B 及び 1 4 D は、第二プーリ

10

20

30

40

50

6 2 B に巻き回されて接続されている。

【 0 0 3 5 】

このような構成により、第一モータ 6 1 A、第二モータ 6 1 B をそれぞれ回転させて対応する第一プーリ 6 2 A、第二プーリ 6 2 B を回転させ、アングルワイヤ 1 4 A とアングルワイヤ 1 4 B との対及びアングルワイヤ 1 4 C とアングルワイヤ 1 4 D との対を挿入部 2 1 0 に対して相対移動させることができる。その結果、湾曲駆動部 2 6 0 は挿入部 2 1 0 の中心軸線から離れる方向へ湾曲部 2 1 3 を湾曲させることができる。

【 0 0 3 6 】

また、スコープユニット 2 0 0 の外面には、後述する本体部 2 0 のコネクタ 2 6 に電氣的に接続するためのコネクタ 2 7 がスコープユニット 1 0 0 と同様に形成されている。

10

【 0 0 3 7 】

また、スコープユニット 2 0 0 には構成記憶部 1 9 5 と同様の半導体チップを有する構成記憶部 2 9 5 が設けられている。構成記憶部 2 9 5 に記憶させる構成識別情報 I 2 0 0 は、スコープユニット 2 0 0 の湾曲部 2 1 3 を湾曲させる湾曲駆動部 2 6 0 の湾曲方式を識別するための湾曲方式パラメータ P 2 0 0 と、スコープユニット 2 0 0 を湾曲動作させるための駆動パラメータ P 2 1 0 とを備えている。湾曲方式パラメータ P 2 0 0 と駆動パラメータ P 2 1 0 とは、例えばひとつの設定ファイル F 2 0 0 に記述された状態で構成記憶部 2 9 5 に記憶されている。

【 0 0 3 8 】

湾曲方式パラメータ P 2 0 0 は、湾曲方式パラメータ P 1 0 0 と同様にスコープユニット 2 0 0 が電動で湾曲動作することを示す情報と、湾曲部 2 1 3 を 4 方向に湾曲させる湾曲駆動部 2 6 0 を備えていることを示す情報とを含んでいる。

20

【 0 0 3 9 】

駆動パラメータ P 2 1 0 は、本体部 2 0 においてユーザが操作を行ったときの操作入力を、湾曲駆動部 2 6 0 を動作させる駆動信号に変換するための情報を含んでいる。本実施形態における駆動パラメータ P 2 1 0 は、具体的には、湾曲駆動部 2 6 0 の第一モータ 6 1 A 及び第二モータ 6 1 B をそれぞれ回転動作させる方向 P 2 1 1、回転量 P 2 1 2、及び回転速度 P 2 1 3 に関する情報である。

【 0 0 4 0 】

本体部 2 0 は、スコープユニット 1 0 0、2 0 0 のそれぞれと着脱自在に設けられており、スコープユニット 1 0 0、2 0 0 が本体部 2 0 に取り付けられているときには、スコープユニット 1 0 0 あるいはスコープユニット 2 0 0 と本体部 2 0 との間で通信を行って本体部 2 0 はスコープユニット 1 0 0 あるいはスコープユニット 2 0 0 を制御するようになっている。

30

【 0 0 4 1 】

また、本体部 2 0 は、図 1 に示すように、使用者が把持して操作を行う操作部 2 1 と、操作部 2 1 に設けられ、使用者が把持する把持部 3 0 と、湾曲部 1 1 3 の操作入力を行うための操作入力部 4 0 と、撮像部 1 1 の取得した映像信号を画像として表示する表示部 5 0 と、スコープユニット 1 0 0 あるいはスコープユニット 2 0 0 が本体部 2 0 に取り付けられたときにスコープユニット 1 0 0 あるいはスコープユニット 2 0 0 の動作を制御する制御部 9 0 ( 図 5 参照 ) と、を備えている。

40

【 0 0 4 2 】

また、操作部 2 1 は、スコープユニット 1 0 0 あるいはスコープユニット 2 0 0 のユニット本体 2 4 を内部に保持可能な凹形状を有する取り付け部 2 3 と、取り付け部 2 3 の内側に、スコープユニット 1 0 0 あるいはスコープユニット 2 0 0 と電氣的に接続して通信を行うためのコネクタ 2 6 を有している。

【 0 0 4 3 】

図 3 に示すように、把持部 3 0 は、操作部 2 1 から突出する棒状に形成されており、内部にバッテリー 3 1 を有している。バッテリー 3 1 は、スコープユニット 1 0 0 あるいはスコープユニット 2 0 0、及び本体部 2 0 に設けられた表示部 5 0 に駆動電力を供給する

50

ものである。

【0044】

操作入力部40は、湾曲部113の操作方向の入力及び表示部50の各種設定等の入力を行うものである。操作入力部40は、上方向U、下方向D、左方向L及び右方向Rの4方向に中立状態から傾くように動作するジョイスティック41（以下「J/S41」と称する。）と、複数の押しボタン42とを備えている。

【0045】

J/S41は、例えば互いに直交する二軸のそれぞれに沿う直線上の位置を検出するポテンシオメータ41Aを有し、J/S41を傾けることでポテンシオメータ41Aの抵抗値が変化し、この抵抗値の変化が後述する制御部90によって参照されるようになっている。

なお、J/S41に代えて、スコープユニット100やスコープユニット200を操作する方向に対応したキーやボタン等が採用されてもよい。

【0046】

表示部50は、表示画面51と、撮像部11から送信された映像信号を表示画面51に表示可能に処理する表示制御部52を備えている。また、表示画面51として、いわゆるタッチパネル型のディスプレイを採用し、湾曲部113あるいは湾曲部213を湾曲させるための操作入力や撮像部11への操作入力を表示画面51のタッチパネルを介して行う構成を採用することもできる。

【0047】

図5に示すように、表示制御部52は、カメラコントロールユニット52A（以下「CCU52A」と称する。）と、CCU52Aに撮像部11から伝送された画像信号を記憶する画像記録ユニット52Bとを有している。表示制御部52は、スコープユニット100の挿入部110に設けられた撮像部11から送信された画像情報を例えばNTSC信号として表示画面51に送信して表示画面51に画像を表示させるようになっている。

【0048】

図3及び図4に示すように、制御部90は、本体部20における操作部21の内部に配置されている。また、制御部90は、スコープユニット100とスコープユニット200とのうち本体部20に取り付けられたほうとコネクタ26を介して電氣的に接続されるようになっている。

【0049】

また、制御部90は、本体部20の内部で表示部50の表示制御部52に電氣的に接続されており、制御部90は表示部50の動作を制御するようになっている。さらに、制御部90は操作入力部40と電氣的に接続されており、J/S41及びボタン42が操作されることによる操作入力を受け付けるようになっている。

【0050】

本体部20にスコープユニット100が取り付けられている状態では、制御部90は、構成記憶部195と、湾曲駆動部160と、光源部70とのそれぞれに対して通信を行うようになっている。

【0051】

図5に示すように、制御部90は、中央演算装置91と、中央演算装置91に電氣的に接続された記憶部92と、中央演算装置91に電氣的に接続された湾曲駆動回路93及び光源駆動回路94とを備えている。

【0052】

中央演算装置91は、内視鏡システム1を駆動させるための組み込み型オペレーティングシステムに従って動作して記憶部92と湾曲駆動回路93と光源駆動回路94とのそれぞれを制御するようになっている。

【0053】

また、中央演算装置91は、図示しないI/O回路を介してJ/S41のポテンシオメータ41Aの抵抗値を参照するようになっている。中央演算装置91は、J/S41が

10

20

30

40

50

ら制御部 90 へ入力された操作入力を、湾曲駆動回路 93 から湾曲駆動部 160、260 へ駆動信号を送信するための駆動操作入力と、表示画面 51 に表示されたカーソルなどを移動させて表示画面 51 上の座標を指示する指示操作入力とに切り替えて認識するようになっている。

駆動操作入力と指示操作入力とは、ボタン 42 によって切り替え可能であるとともに、構成識別情報 I 100 あるいは構成識別情報 I 200 の情報に基づいて電氣的に切り替え可能になっている。

【0054】

さらに、中央演算装置 91 は、内視鏡システム 1 を駆動させるための組み込み型オペレーティングシステムのプログラムにしたがって、表示画面 51 にメニュー画面や被検物の画像などを表示するように表示制御部 52 を制御する。

【0055】

記憶部 92 は、ROM 92A と、RAM 92B とを有している。ROM 92A には、上述のオペレーティングシステムが記憶されており、内視鏡システム 1 の起動時にはこのオペレーティングシステムの主要コンポーネントが RAM 92B に転送されて実行されるようになっている。

【0056】

本実施形態では、RAM 92B は揮発型の記憶装置であり、内視鏡システム 1 の電源を遮断する、あるいはスコープユニット 100 あるいはスコープユニット 200 を本体部 20 から取り外すことで RAM 92B に記憶された情報はすべて消去される。

【0057】

さらに、RAM 92B には、J/S 41 が傾けられた方向と、J/S 41 が傾けられた角度と、J/S 41 が傾けられる速度、とが一時的に記憶されるようになっている。

【0058】

また、スコープユニット 100 の構成記憶部 195 やスコープユニット 200 の構成記憶部 295 に記憶された構成識別情報 I 100、I 200 は、内視鏡システム 1 の起動時に RAM 92B に読み込まれるようになっている。

【0059】

本実施形態では、RAM 92B には構成記憶部 195 あるいは構成記憶部 295 に記憶された設定ファイル F 100、F 200 が転送されることで構成識別情報 I 100 あるいは構成識別情報 I 200 が RAM 92B に記憶されるようになっている。

【0060】

なお、RAM 92B に書き換え可能な不揮発メモリを採用することもできる。この場合には、内視鏡システム 1 の電源を遮断しても構成識別情報を保持することができ、スコープユニット 100 やスコープユニット 200 を交換して本体部 20 に取り付けて使用するときに必要に応じて構成記憶部 195 や構成記憶部 295 から読み込んで構成識別情報を RAM 92B に上書きする構成を採用することができる。

【0061】

湾曲駆動回路 93 は、湾曲駆動部 160 あるいは湾曲駆動部 260 を駆動するための湾曲駆動信号を生成する回路である。湾曲駆動回路 93 では、J/S 41 が傾けられた方向と、J/S 41 が傾けられた角度と、J/S 41 が傾けられる速度との情報を、それぞれ RAM 92B に記憶された構成識別情報 I 100、I 200 に基づいて変換し、湾曲駆動部 160 あるいは湾曲駆動部 260 を駆動させるための湾曲駆動信号として生成し、湾曲駆動部 160 あるいは湾曲駆動部 260 へこの湾曲駆動信号を送信するようになっている。

【0062】

なお、RAM 92B にこれらの設定ファイルが存在しない場合には、湾曲駆動回路 93 は動作しないようになっている。このとき、制御部 90 のうち湾曲駆動回路 93 に係る部分の電源を遮断してもよい。

【0063】

10

20

30

40

50

光源駆動回路 94 は、光源部 70 を駆動するための回路である。光源駆動回路 94 では、LED 71 を駆動する駆動電力の電圧、電流及び駆動波形を指示する光源駆動信号を、それぞれ RAM 92B に記憶された構成識別情報 I 100、I 200 に基づいて生成し、この駆動信号を LED 71 へ供給するようになっている。

【0064】

なお、光源駆動回路 94 は、RAM 92B にこれらの構成識別情報が存在しない場合に光源部 70 を駆動させるための規定の光源駆動信号を有しており、構成識別情報が存在しない場合には規定の光源駆動信号に基づいて LED 71 を発光させるようになっている。

【0065】

以上に説明した構成の、本実施形態の内視鏡システム 1 の使用時の動作について説明する。

図 6 ないし図 8 は、本実施形態の内視鏡システム 1 の動作を説明するためのフローチャートである。

まず、スコープユニット 100 あるいはスコープユニット 200 を本体部 20 に取り付ける取り付け工程について図 6 を参照して説明する。

【0066】

ステップ S 1 は、本体部 20 にスコープユニットが取り付けられたことを検知するユニット着脱検知を行うステップである。

ステップ S 1 では、ユーザは、本体部 20 の取り付け部 23 に例えばスコープユニット 100 を取り付ける。すると、スコープユニット 100 に設けられたコネクタ 27 は、本体部 20 に設けられたコネクタ 26 に接続される。このとき、湾曲駆動部 160 と光源部 70 とはそれぞれ制御部 90 に電氣的に接続される。ここで、湾曲駆動部 160 は制御部 90 の湾曲駆動回路 93 に接続され、LED 71 は制御部 90 の光源駆動回路 94 に接続される。

【0067】

光源駆動回路 94 は、LED 71 が接続されるとスコープユニット 100 やスコープユニット 200 などのスコープユニットが接続されたことを示す信号を中央演算装置 91 に送信する。これにより中央演算装置 91 においてスコープユニットが本体部 20 に取り付けられたことが検知される。

これでステップ S 1 は終了し、ステップ S 2 へと移行する。

【0068】

ステップ S 2 は、本体部 20 に接続されたスコープユニットの構成識別情報を本体部 20 に読み込むステップである。

ステップ S 2 では、本体部 20 にスコープユニット 100 が取り付けられている状態では、スコープユニット 100 の構成記憶部 195 から構成識別情報 I 100 が記述された設定ファイル F 100 を制御部 90 の RAM 92B に読み込む。

これでステップ S 2 は終了し、ステップ S 3 へと移行する。

【0069】

ステップ S 3 は、構成識別情報の有無を判断するステップである。

ステップ S 3 では、まず、RAM 92B に構成識別情報を読み込む動作が成功したか、また構成識別情報が破損していないかを確認する。

なお、本実施形態では、スコープユニット 100 及びスコープユニット 200 には構成識別情報 I 100、I 200 がそれぞれ記憶されているが、湾曲動作を必要としないスコープユニットには構成識別情報が備えられていない場合がある。この場合、ROM 92A に記憶された所定のタイムアウト時間が経過してもスコープユニットからの応答がないことを検出することで構成識別情報が備えられていないことを検出する構成を採用しても良い。

【0070】

湾曲駆動部 160 あるいは湾曲駆動部 260 が存在することを示す構成識別情報が存在しない場合には、ステップ S 3 は終了してステップ S 4 へと移行する。

10

20

30

40

50

本実施形態では、スコープユニット 100、200 の構成識別情報 I 100、I 200 には、湾曲方式パラメータ P 200 には電動湾曲方式であることが記憶されているので、ステップ S 3 において湾曲駆動するスコープユニットであると判断され、ステップ S 3 は終了してステップ S 5 へと移行する。

【0071】

ステップ S 4 は、J / S 4 1 に入力される入力動作に対して制御部 90 が応答する動作を設定するステップである。

ステップ S 4 では、J / S 4 1 に入力される操作入力を、表示画面 5 1 に表示される選択肢を選択したり表示画面 5 1 に表示された映像の一部を指定したりするための指示操作入力であると認識するように制御部 90 は設定される。このとき、ユーザが J / S 4 1 を傾げる動作は制御部 90 によって参照され、制御部 90 は、表示画面 5 1 上の点を指示するために表示画面 5 1 上に表示されたカーソルなどを J / S 4 1 の動作に連動して移動させるようになる。

これにより、ステップ S 4 は終了し、J / S 4 1 の動作は表示画面 5 1 の操作に用いられるように設定される。

【0072】

ステップ S 5 は、J / S 4 1 に入力される入力動作に対して制御部 90 が応答する動作を設定するステップである。

ステップ S 5 では、制御部 90 は、スコープユニット 100 に設けられた湾曲駆動部 160 を動作させる駆動操作入力と、上述の指示操作入力とを切り替えて J / S 4 1 に入力された操作入力を認識するように設定される。このとき、J / S 4 1 の動作は、例えばボタン 4 2 を押すことによって交互に切り替えることができるようになる。

これにより、ステップ S 5 は終了し、J / S 4 1 の動作は湾曲駆動部 160 の操作と表示画面 5 1 の操作に兼用されるように設定される。

【0073】

以上で、スコープユニット 100 あるはスコープユニット 200 を本体部 20 に取り付ける取り付け工程は終了する。

【0074】

取り付け工程が終了すると、続いて内視鏡システム 1 においてスコープユニットを湾曲動作させる湾曲方式を選択する方式選択工程が開始される。

【0075】

図 7 に示すようにステップ S 10 は、図 2 に示す本体部 20 に取り付けられたスコープユニットが湾曲動作可能であるか否かを判断するステップである。

ステップ S 10 では、ステップ S 2 において RAM 92 B に記憶された構成識別情報 I 100 あるいは構成識別情報 I 200 に基づいて、湾曲方式パラメータ P 100、P 200 がある場合にはステップ S 10 は終了し、ステップ S 11 へと移行する。

なお、例えば湾曲駆動しないスコープユニットが本体部 20 に取り付けられている場合には、構成識別情報に湾曲方式パラメータの情報が含まれていないのでステップ S 10 は終了して方式選択工程は終了する。

【0076】

ステップ S 11 は、ユーザによる J / S 4 1 への入力操作があるか否かを判断するステップである。

ステップ S 11 では、制御部 90 は J / S 4 1 のポテンシオメータ 41 A の抵抗値を参照し、J / S 4 1 が中立位置にあるか否かをポテンシオメータ 41 A の抵抗値から判断する。ユーザによって J / S 4 1 の操作入力があるときには、J / S 4 1 は中立位置と異なる位置に位置するように傾けられているため、ポテンシオメータ 41 A の抵抗値は J / S 4 1 が中立位置にある場合と異なる。

【0077】

制御部 90 では、J / S 4 1 が中立位置にあるときの抵抗値とステップ S 11 の実行時のポテンシオメータ 41 A の抵抗値とが異なる場合にはステップ S 11 は終了し、ステ

10

20

30

40

50

ップ S 1 2 へと移行する。

【 0 0 7 8 】

なお、ユーザによって J / S 4 1 の操作入力がないときには J / S 4 1 は中立位置にあり、制御部 9 0 によって J / S 4 1 が中立位置にあると判断されたら、ステップ S 1 1 は終了して方式選択工程は終了する。

【 0 0 7 9 】

ステップ S 1 2 は、スコープユニットの湾曲方式を選択するステップである。

ステップ S 1 2 では、制御部 9 0 において、R A M 9 2 B に読み込まれた構成識別情報に基づいて、スコープユニットの湾曲方式を選択する。本実施形態では、スコープユニット 1 0 0 の構成識別情報 I 1 0 0 の湾曲方式パラメータ P 1 0 0 には、スコープユニット 1 0 0 の湾曲方式が電動湾曲方式であることが記憶されているので、ステップ S 1 2 ではスコープユニット 1 0 0 の湾曲方式は電動湾曲方式であると判断されて、ステップ S 1 2 は終了してステップ S 1 3 へと移行する。

10

【 0 0 8 0 】

また、ステップ S 1 2 では、湾曲方式パラメータに電動湾曲以外の湾曲方式が記憶されている場合には、ステップ S 1 2 は終了してステップ S 1 4 へと移行する。本実施形態では、電動湾曲方式以外の湾曲方式の例として、流体圧によって湾曲部を湾曲動作させる湾曲駆動部をスコープユニットに備えることが考えられる。流体圧による湾曲方式を備えたスコープユニットの構成とその動作についての説明は後述する。

【 0 0 8 1 】

ステップ S 1 3 は、電動湾曲方式に則ってスコープユニットを動作させるステップである。

20

図 8 は、ステップ S 1 3 における内視鏡システム 1 の動作をより詳細に示すフローチャートである。

図 8 に示すようにステップ S 1 3 では、まずステップ S 1 0 0 を開始する。ステップ S 1 0 0 において、制御部 9 0 は、R A M 9 2 B に読み込まれた構成識別情報 I 1 0 0 のうち、スコープユニット 1 0 0 やスコープユニット 2 0 0 を湾曲動作させるためのパラメータを参照する。

【 0 0 8 2 】

本体部 2 0 にスコープユニット 1 0 0 が取り付けられているときには、構成識別情報 I 1 0 0 の湾曲方式パラメータ P 1 0 0 にはスコープユニット 1 0 0 の湾曲駆動部 1 6 0 による湾曲部 1 1 3 の湾曲動作が 2 方向であることが記憶されているので、ステップ S 1 0 0 は終了してステップ S 1 0 1 へ移行する。

30

【 0 0 8 3 】

なお、本体部 2 0 にスコープユニット 2 0 0 が取り付けられているときには、構成識別情報 I 2 0 0 の湾曲方式パラメータ P 2 0 0 にはスコープユニット 2 0 0 の湾曲駆動部 2 6 0 による湾曲部 2 1 3 の湾曲動作が 4 方向であることが記憶されているので、ステップ S 1 0 0 は終了してステップ S 2 0 1 へ移行する。

【 0 0 8 4 】

湾曲部 1 1 3 あるいは湾曲部 2 1 3 を湾曲動作させる湾曲動作工程について図 8 を参照して説明する。

40

【 0 0 8 5 】

ステップ S 1 0 1 は、J / S 4 1 におけるユーザによる操作入力の種類を検出するステップである。

ステップ S 1 0 1 では、制御部 9 0 は R A M 9 2 B に記憶されたポテンシオメータ 4 1 A の抵抗値を参照し、J / S 4 1 が上方向 U、あるいは下方向 D へ傾けられている場合にはステップ S 1 0 1 を終了してステップ S 1 0 2 へ移行する。

【 0 0 8 6 】

J / S 4 1 が左方向 L、あるいは右方向 R へ傾けられている場合にはステップ S 1 0 1 を終了して改めてステップ S 1 0 1 が開始される。なお、J / S 4 1 において左方向 L あり

50

るいは右方向 R が上方向 U または下方向 D と同時にユーザによって入力されている場合には、上方向 U あるいは下方向 D の入力のみがあったものとしてステップ S 1 0 2 へ移行する。

【0087】

ステップ S 1 0 2 は、制御部 9 0 に記憶されたポテンシオメータ 4 1 A の抵抗値に基づいて J / S 4 1 が傾けられた方向、角度及び加速度を取得するステップである。

ステップ S 1 0 2 において、J / S 4 1 が傾けられた方向、角度及び加速度は、RAM 9 2 B に書き込まれる。

これでステップ S 1 0 2 は終了し、ステップ S 1 0 3 へと移行する。

【0088】

ステップ S 1 0 3 は、ステップ S 1 0 2 で RAM 9 2 B に書き込まれた情報のうち、J / S 4 1 が傾けられた方向の情報に基づいてスコープユニット 1 0 0 の湾曲部 1 1 3 の湾曲方向を制御するように湾曲駆動部 1 6 0 を動作させる駆動信号を生成するステップである。

ステップ S 1 0 3 では、制御部 9 0 の湾曲駆動回路 9 3 は、RAM 9 2 B に記憶された情報のうち、J / S 4 1 が傾けられた方向と、スコープユニット 1 0 0 の湾曲駆動部 1 6 0 に設けられた構成識別情報 I 1 0 0 の駆動パラメータ P 1 1 0 とを参照する。湾曲駆動回路 9 3 は、J / S 4 1 が傾けられた方向を、モータ 6 1 を回転させる方向へと、駆動パラメータ P 2 1 0 に基づいて変換して、モータ 6 1 を回転させる駆動信号を生成する。

これでステップ S 1 0 3 は終了し、ステップ S 1 0 4 へと移行する。

【0089】

ステップ S 1 0 4 は、ステップ S 1 0 2 で RAM 9 2 B に書き込まれた情報のうち、J / S 4 1 が傾けられた加速度の情報に基づいて湾曲部 1 1 3 の湾曲速度を制御するように、スコープユニット 1 0 0 の湾曲駆動部 1 6 0 を動作させる駆動信号を生成するステップである。

ステップ S 1 0 4 では、制御部 9 0 の湾曲駆動回路 9 3 は、RAM 9 2 B に記憶された情報のうち、J / S 4 1 が傾けられた加速度と、スコープユニット 1 0 0 の湾曲駆動部 1 6 0 に設けられた構成識別情報 I 1 0 0 の駆動パラメータ P 1 1 0 とを参照する。湾曲駆動回路 9 3 は、J / S 4 1 が傾けられた方向を、モータ 6 1 を回転させる速度へと、駆動パラメータ P 1 1 0 に基づいて変換して、モータ 6 1 を回転させる駆動信号を生成する。

これでステップ S 1 0 4 は終了し、ステップ S 1 0 5 へと移行する。

【0090】

ステップ S 1 0 5 は、ステップ S 1 0 2 で RAM 9 2 B に書き込まれた情報のうち、J / S 4 1 が傾けられた角度の情報に基づいて湾曲部 1 1 3 の湾曲角を制御するようにスコープユニット 1 0 0 の湾曲駆動部 1 6 0 を動作させる駆動信号を生成するステップである。

【0091】

ステップ S 1 0 5 では、制御部 9 0 の湾曲駆動回路 9 3 は、RAM 9 2 B に記憶された情報のうち、J / S 4 1 が傾けられた角度と、スコープユニット 1 0 0 の湾曲駆動部 1 6 0 に設けられた構成識別情報 I 1 0 0 の駆動パラメータ P 1 1 0 とを参照する。湾曲駆動回路 9 3 は、J / S 4 1 が傾けられた角度を、モータ 6 1 を回転させる回転量へと、駆動パラメータ P 1 1 0 に基づいて変換して、モータ 6 1 を回転させる駆動信号を生成する。

【0092】

ステップ S 1 0 3、S 1 0 4、S 1 0 5 によって、モータ 6 1 を回転させる方向、回転速度および回転量を指定する駆動信号がそれぞれ生成されている。湾曲駆動回路 9 3 は、ステップ S 1 0 3、S 1 0 4、S 1 0 5 において生成された駆動信号に基づいて湾曲駆動部 1 6 0 のモータ 6 1 を駆動させる。これでステップ S 1 0 5 は終了し、ステップ S 1 0 1 へと戻る。

【0093】

このように、ステップ S 1 0 1 からステップ S 1 0 5 までのループを繰り返すことで、

10

20

30

40

50

ユーザが J / S 4 1 を傾けた位置に連動して湾曲駆動部 1 6 0 のモータ 6 1 が回転動作して湾曲部 1 1 3 が湾曲動作する。ステップ S 1 0 1 からステップ S 1 0 5 までのループは、内視鏡システム 1 の電源を遮断するための終了処理において発生する終了割り込みや、スコープユニット 1 0 0 を他のスコープユニットに交換するためにスコープユニット 1 0 0 への通電を遮断する交換割り込みなどによって終了する。

【 0 0 9 4 】

以下では、上述のステップ S 1 0 0 においてスコープユニットの湾曲方式が 4 方向湾曲であると判断されたとき、すなわち本体部 2 0 にスコープユニット 2 0 0 が取り付けられているときの内視鏡システム 1 の動作を図 8 を参照して説明する。

【 0 0 9 5 】

ステップ S 2 0 1 は、制御部 9 0 に記憶されたポテンシオメータ 4 1 A の抵抗値に基づいて J / S 4 1 が傾けられた方向、角度及び加速度を取得するステップである。

ステップ S 2 0 1 において、J / S 4 1 が傾けられた方向、角度及び加速度は、RAM 9 2 B に書き込まれる。

これでステップ S 2 0 1 は終了し、ステップ S 2 0 2 へと移行する。

【 0 0 9 6 】

ステップ S 2 0 2 は、ステップ S 2 0 1 で RAM 9 2 B に書き込まれた情報のうち、J / S 4 1 が傾けられた方向の情報に基づいてスコープユニット 2 0 0 の湾曲部 2 1 3 の湾曲方向を制御するように湾曲駆動部 2 6 0 を動作させる駆動信号を生成するステップである。

ステップ S 2 0 2 では、制御部 9 0 の湾曲駆動回路 9 3 は、RAM 9 2 B に記憶された情報のうち、J / S 4 1 が傾けられた方向と、スコープユニット 2 0 0 の湾曲駆動部 2 6 0 に設けられた構成識別情報 I 2 0 0 の駆動パラメータ P 2 1 0 とを参照する。湾曲駆動回路 9 3 は、J / S 4 1 が傾けられた方向を、第一モータ 6 1 A と第二モータ 6 1 B とのうち駆動させるモータの別と、第一モータ 6 1 A と第二モータ 6 1 B とをそれぞれ回転させる方向へと、駆動パラメータ P 2 1 0 に基づいて変換して、モータ 6 1 を回転させる駆動信号を生成する。

これでステップ S 2 0 2 は終了し、ステップ S 2 0 3 へと移行する。

【 0 0 9 7 】

ステップ S 2 0 3 は、ステップ S 2 0 3 で RAM 9 2 B に書き込まれた情報のうち、J / S 4 1 が傾けられた加速度の情報に基づいてスコープユニット 2 0 0 の湾曲部 2 1 3 の湾曲速度を制御するように湾曲駆動部 2 6 0 を動作させる駆動信号を生成するステップである。

ステップ S 2 0 3 では、制御部 9 0 の湾曲駆動回路 9 3 は、RAM 9 2 B に記憶された情報のうち、J / S 4 1 が傾けられた加速度と、スコープユニット 2 0 0 の湾曲駆動部 2 6 0 に設けられた構成識別情報 I 2 0 0 の駆動パラメータ P 2 1 0 とを参照する。湾曲駆動回路 9 3 は、J / S 4 1 が傾けられた方向を、モータ 6 1 を回転させる速度へと、駆動パラメータ P 2 1 0 に基づいて変換して、モータ 6 1 を回転させる駆動信号を生成する。

これでステップ S 2 0 3 は終了し、ステップ S 2 0 4 へと移行する。

【 0 0 9 8 】

ステップ S 2 0 4 は、ステップ S 2 0 3 で RAM 9 2 B に書き込まれた情報のうち、J / S 4 1 が傾けられた角度の情報に基づいてスコープユニット 2 0 0 の湾曲部 2 1 3 の湾曲角を制御するように湾曲駆動部 2 6 0 を動作させる駆動信号を生成するステップである。

ステップ S 2 0 3 では、制御部 9 0 の湾曲駆動回路 9 3 は、RAM 9 2 B に記憶された情報のうち、J / S 4 1 が傾けられた角度と、スコープユニット 2 0 0 の湾曲駆動部 2 6 0 に設けられた構成識別情報 I 2 0 0 の駆動パラメータ P 2 1 0 とを参照する。湾曲駆動回路 9 3 は、J / S 4 1 が傾けられた角度を、モータ 6 1 を回転させる回転量へと、駆動パラメータ P 2 1 0 に基づいて変換して、モータ 6 1 を回転させる駆動信号を生成する。

【 0 0 9 9 】

10

20

30

40

50

ステップ S 2 0 2、S 2 0 3、S 2 0 4 によって、第一モータ 6 1 A 及び第二モータ 6 1 B を回転させる方向、回転速度及び回転量を指定する駆動信号がそれぞれ生成されている。湾曲駆動回路 9 3 は、ステップ S 2 0 2、S 2 0 3、S 2 0 4 において生成された駆動信号に基づいて湾曲駆動部 2 6 0 の第一モータ 6 1 A および第二モータ 6 1 B を駆動させる。これでステップ S 2 0 4 は終了し、ステップ S 2 0 1 へと戻る。

#### 【 0 1 0 0 】

このように、ステップ S 2 0 1 からステップ S 2 0 4 までのループを繰り返すことで、ユーザが J / S 4 1 を傾けた位置に連動して湾曲駆動部 2 6 0 の第一モータ 6 1 A 及び第二モータ 6 1 B が回転動作して湾曲部 2 1 3 が湾曲動作する。ステップ S 2 0 1 からステップ S 1 0 4 までのループは、内視鏡システム 1 の電源を遮断するための終了処理において発生する終了割り込みや、スコープユニット 2 0 0 を他のスコープユニットに交換するためにスコープユニット 2 0 0 への通電を遮断する交換割り込みなどによって終了する。

10

#### 【 0 1 0 1 】

以上説明したように、本実施形態の内視鏡装置によれば、交換して使用するスコープユニットのそれぞれに対して、スコープユニット 1 0 0 あるいはスコープユニット 2 0 0 に設けられた構成記憶部 1 9 5 あるいは構成記憶部 2 9 5 に記憶された構成識別情報に基づいて湾曲駆動回路 9 3 において生成して本体部 2 0 からスコープユニット 1 0 0 あるいはスコープユニット 2 0 0 に送信することができる。これにより、構成が異なる複数のスコープユニットを本体部に対して交換して使用しても、本体部における操作入力をスコープユニットに精度よく反映させることができる。

20

#### 【 0 1 0 2 】

また、制御部 9 0 が、ステップ S 2 においてスコープユニット 1 0 0 あるいはスコープユニット 2 0 0 から構成識別情報を読み出して R A M 9 2 B に記憶させ、ステップ S 3 において、制御部 9 0 は、操作入力部 4 0 の J / S 4 1 に入力された操作を受け付けて、湾曲部 1 1 3 あるいは湾曲部 2 1 3 を駆動させるための駆動操作入力と、表示部 5 0 に対して座標を指示する指示操作入力とに、構成識別情報 I 1 0 0、I 2 0 0 に基づいて前記操作入力を区別して認識する。このため、スコープユニットの構成に応じて J / S 4 1 の使用方法を適切に設定することができる。

#### 【 0 1 0 3 】

また、スコープユニット 1 0 0 には湾曲駆動部 1 6 0 が設けられ、スコープユニット 2 0 0 には湾曲駆動部 2 6 0 が設けられている。このように湾曲部を湾曲動作させるための駆動部をスコープユニット側に備えているので、無用な重量物が本体部 2 0 側に配置されることなく、本体部 2 0 の重量を軽くすることができる。

30

#### 【 0 1 0 4 】

また、スコープユニット 1 0 0 の構成記憶部 1 9 5 及びスコープユニット 2 0 0 の構成記憶部 2 9 5 に記憶された構成識別情報は、スコープユニットの構成ごとに異なるので、内視鏡システム 1 の使用中にスコープユニットを交換しても構成識別情報を混同することなく制御部 9 0 はスコープユニットに対応する駆動信号を生成することができる。

また、湾曲方式パラメータ P 1 0 0、P 2 0 0 に基づいてスコープユニットが湾曲可能な方向及び湾曲方式を識別することができるので、ユーザが手作業でこれらを識別する必要がないので内視鏡システムの操作が簡便である。

40

#### 【 0 1 0 5 】

また、構成識別情報が、湾曲部を湾曲させるためのパラメータを有しているので、制御部 9 0 は、湾曲駆動回路 9 3 において J / S 4 1 が傾けられた動作を湾曲駆動部 1 6 0 あるいは湾曲駆動部 2 6 0 のモータの駆動信号に変換することができる。このため、本体部における操作入力をスコープユニットに精度よく反映させることができる。

#### 【 0 1 0 6 】

##### ( 変形例 1 )

以下では、本実施形態の内視鏡システム 1 の変形例 1 の構成について図 9 ( A ) および図 9 ( B ) を参照して説明する。

50

図 9 ( A ) は、本実施形態の内視鏡システム 1 に取り付け可能なスコープユニットを示す側面図である。また、図 9 ( B ) は、本実施形態の内視鏡システム 1 に取り付け可能な他のスコープユニットを示す側面図である。

【 0 1 0 7 】

図 9 ( A ) に示すスコープユニット 4 0 0 は、図 2 に示す本体部 2 0 の取り付け部 2 3 に取り付けするためのユニット本体 2 4 と、ユニット本体 2 4 に一端が固定された第二挿入部 4 1 0 とを備えている。第二挿入部 4 1 0 は、可撓性を有しているが、スコープユニット 1 0 0 やスコープユニット 2 0 0 とは異なり第二挿入部 4 1 0 を湾曲させるための機構を有していない。

【 0 1 0 8 】

また、図示していないが、スコープユニット 4 0 0 はスコープユニット 1 0 0 の撮像部 1 1、照明部 1 2 及び光源部 7 0 と同様に構成された第二撮像部、第二照明部および第二光源部を有する第二観察手段を備えている。

【 0 1 0 9 】

本実施形態の内視鏡システム 1 は、スコープユニット 1 0 0 あるいはスコープユニット 2 0 0 に加えて、スコープユニット 4 0 0 のようなスコープユニットを第二スコープユニットとして備えることができる。

【 0 1 1 0 】

また、図 9 ( B ) に示すスコープユニット 4 0 0 A は、第二挿入部 4 1 0 に代えて挿入部 4 1 0 A を備えている点で上述のスコープユニット 4 0 0 と構成が異なっている。挿入部 4 1 0 A は、硬質な筒状に形成されている。本実施形態の内視鏡システム 1 は、スコープユニット 4 0 0 A を備えることができる。

【 0 1 1 1 】

スコープユニット 1 0 0 あるいはスコープユニット 2 0 0 に代えてスコープユニット 4 0 0 が本体部 2 0 に装着されたとき、制御部 9 0 は、操作入力部 4 0 の J / S 4 1 に入力された操作を受け付けて、スコープユニット 4 0 0 の構成識別情報に基づいて前記操作入力を表示部 5 0 に対して座標を指示する指示操作入力として認識する。

【 0 1 1 2 】

( 変形例 2 )

以下では、本実施形態の内視鏡システム 1 の変形例 2 の構成について図 1 0 ( A ) 及び図 1 0 ( B ) を参照して説明する。

図 1 0 ( A ) は、本実施形態の内視鏡システム 1 に取り付け可能なスコープユニットを示す側面図である。また、図 1 0 ( B ) は、本実施形態の内視鏡システム 1 に取り付け可能な他のスコープユニットを示す側面図である。

【 0 1 1 3 】

図 1 0 ( A ) に示すスコープユニット 5 0 0 は、上述の第二挿入部 4 1 0 に代えて設けられた第二挿入部 5 1 0 と、第二挿入部 5 1 0 とユニット本体 2 4 との間に設けられた接続コード 5 1 5 及びアングルノブ 5 6 0 とを備える点で、上述のスコープユニット 4 0 0 と構成が異なっている。

【 0 1 1 4 】

本変形例では、第二挿入部 5 1 0 の内部には上述の挿入部 2 1 0 と同様にアングルワイヤ 1 4 A、アングルワイヤ 1 4 B、アングルワイヤ 1 4 C、アングルワイヤ 1 4 D が設けられており、アングルワイヤ 1 4 A、アングルワイヤ 1 4 B、アングルワイヤ 1 4 C、アングルワイヤ 1 4 D はアングルノブ 5 6 0 によって牽引されるようになっている。これにより、第二挿入部 5 1 0 の先端 5 1 0 A 側の湾曲部 5 1 3 は湾曲動作する。

図示していないが、接続コード 5 1 5 には、ライトガイド 7 2 と、撮像部 1 1 に接続された信号線が配置され、上述のスコープユニット 4 0 0 と同様に第二観察手段が構成されている。

【 0 1 1 5 】

本変形例では、ユーザは、上述のモータ 6 1 を電動で回動させる動作に代えてアングル

10

20

30

40

50

ノブ560を手動で回動させてアングルワイヤ14A、アングルワイヤ14B、アングルワイヤ14C、アングルワイヤ14Dをそれぞれ牽引して第二挿入部510の先端の湾曲部213を湾曲動作させることができる。このようなスコープユニットを、スコープユニット100あるいはスコープユニット200と共に第二スコープユニットとして内視鏡システム1に備えても良い。

【0116】

また、図10(B)に示すように、スコープユニット500Aは、アングルノブ560がユニット本体24に取り付けられている。この場合には、本体部20とアングルノブ560との位置が近いので両手で本体部20を支えながらアングルノブ560を操作することができる。

10

【0117】

(変形例3)

以下では、本実施形態の内視鏡システム1の変形例3の構成について図11を参照して説明する。図11は、本実施形態の内視鏡システム1に取り付け可能なスコープユニットを示す側面図である。

【0118】

図11に示すスコープユニット600は、上述のスコープユニット100やスコープユニット200と異なり、流体圧によって湾曲動作を行うスコープユニットである。スコープユニット600は、本体部20に取り付け可能なユニット本体24と、ユニット本体24に一端が固定された接続コード615と、接続コード615に接続された挿入ユニット616とを備えている。

20

【0119】

挿入ユニット616は、被検物に挿入される第二挿入部610と、第二挿入部610が巻きまわされた回転リール618と、回転リール618を支持する支持部617と、第二挿入部610及び接続コード615に接続されたエアコンプレッサ660とを備えている。

【0120】

本実施形態の第二挿入部610は、エアコンプレッサ660から供給される空気によって伸縮動作するアクチュエータを第二湾曲部613に有し、アクチュエータに供給される空気の量に応じて第二湾曲部613の湾曲の大きさを変えることができる。

30

【0121】

また、本変形例では、スコープユニット600は、ユニット本体24の内部に設けられた光源部70に代えて、挿入ユニット616に設けられた第二光源部670を備えている。第二光源部670は、光源部70と同様に制御部90の光源駆動回路94によって動作が制御される。

【0122】

本変形例のスコープユニット600は、ユニット本体24の内部に構成記憶部695を備えている。構成記憶部695には、構成記憶部695には、スコープユニット600の構成を識別するための構成識別情報が記憶されており、この識別情報は、スコープユニット600が電動湾曲以外の湾曲方式であることを示す湾曲方式パラメータと、スコープユニット600に設けられたエアコンプレッサ660を動作させるための駆動パラメータとを含んでいる。

40

【0123】

ここで、エアコンプレッサ660を動作させるための駆動パラメータとは、操作入力部40のポテンショメータ41Aの抵抗値を湾曲駆動回路93において駆動信号に変換するためのパラメータと、この駆動信号を湾曲駆動回路93からエアコンプレッサ660に送信するための通信手順とを含む情報である。

【0124】

本変形例のスコープユニット600が、本体部20に取り付けられたときには、図7に示すステップS12において、電動湾曲以外の湾曲方式であることが選択されて、ステッ

50

ブ S 1 4 へ移行する。

【 0 1 2 5 】

ステップ S 1 4 は、スコープユニット 6 0 0 のエアコンプレッサ 6 6 0 を流体圧湾曲制御によって駆動させるステップである。

ステップ S 1 4 では、制御部 9 0 の R A M 9 2 B には上述したステップ S 1 3 と同様にポテンショメータ 4 1 A の抵抗値が一時的に記憶される。さらに、湾曲駆動回路 9 3 は、R A M 9 2 B に記憶された情報を参照し、ポテンショメータ 4 1 A の抵抗値を、構成識別情報に基づいてエアコンプレッサ 6 6 0 を駆動させる駆動信号へと変換してエアコンプレッサ 6 6 0 へと送信する。これにより、J / S 4 1 を傾けた向きに第二湾曲部 6 1 3 を湾曲動作させることができる。

10

【 0 1 2 6 】

本変形例のスコープユニット 6 0 0 も、上述のスコープユニット 4 0 0、スコープユニット 4 0 0 A、スコープユニット 5 0 0、スコープユニット 5 0 0 A と同様に、スコープユニット 1 0 0 あるいはスコープユニット 2 0 0 に追加する第二スコープユニットとして内視鏡システム 1 に備えることができる。

本変形例では、第二挿入部 6 1 0 を湾曲させるエアコンプレッサ 6 6 0 の構成が上述のスコープユニット 1 0 0 湾曲駆動部 1 6 0 の構成と大幅に異なっているが、エアコンプレッサ 6 6 0 を駆動するために適切な駆動信号を、構成識別情報に基づいて生成してエアコンプレッサ 6 6 0 を駆動することができる。このように、本実施形態の内視鏡システム 1 によれば、本変形例のスコープユニット 6 0 0 ( 第二スコープユニット ) を交換して取り付けて使用してもそれらのスコープユニットを好適に動作させることができる。

20

【 0 1 2 7 】

( 変形例 4 )

以下では、本実施形態の内視鏡システム 1 の変形例 4 の構成について図 1 2 及び図 1 3 を参照して説明する。図 1 2 は、本実施形態の内視鏡システム 1 に取り付け可能なスコープユニットを示す斜視図である。また、図 1 3 は、本実施形態の内視鏡システム 1 に取り付け可能なスコープユニットの一部の構成を示す断面図である。

【 0 1 2 8 】

図 1 2 及び図 1 3 に示すように、本変形例のスコープユニット 7 0 0 は、挿入部 2 1 0 に代えて設けられた第二挿入部 7 1 0 と、L E D 7 1 に代えて設けられた L E D 7 7 1 ( 第二光源部 ) とを備えている点でスコープユニット 2 0 0 と構成が異なっている。なお、スコープユニット 7 0 0 は、上述の湾曲駆動部 2 6 0 と同様の湾曲駆動部を有している。

30

L E D 7 7 1 は、第二挿入部 7 1 0 の照射部 1 2 A 付近に設けられた複数の L E D を有し、第二挿入部 7 1 0 の内部には L E D 7 7 1 に駆動電力を伝達するための給電ワイヤ 7 7 2 が配置されている。給電ワイヤ 7 7 2 は、コネクタ 2 7、コネクタ 2 6 を介して本体部 2 0 の光源駆動回路 9 4 に電氣的に接続されている。

【 0 1 2 9 】

また、スコープユニット 7 0 0 のユニット本体 2 4 には、構成識別情報を記憶するための構成記憶部 7 9 5 が設けられている。構成記憶部 7 9 5 には、湾曲駆動部 2 6 0 を駆動させるための駆動パラメータに加えて、光源部 7 7 0 を駆動するための照明パラメータ P 7 2 0 が構成識別情報として記憶されている。

40

【 0 1 3 0 】

光源部 7 7 0 を駆動させるための照明パラメータ P 7 2 0 としては、L E D 7 7 1 を発光させる発光方法を表示画面 5 1 上で選択するためにメニュー画面に表示する発光方法の一覧情報 P 7 2 1 と、当該一覧に対応して光源駆動回路 9 4 において駆動信号を生成するための照明駆動パラメータ P 7 2 2 とを含んでいる。光源部 7 7 0 を駆動する駆動信号を生成するための照明駆動パラメータ P 7 2 2 としては、L E D 7 7 1 に供給する電圧、電流などや、L E D 7 7 1 を間欠発光させる場合の発光タイミングを示す時間幅の情報がある。

【 0 1 3 1 】

50

スコープユニット700を本体部20に取り付けると、構成記憶部795からRAM92Bへ構成識別情報が読み込まれる。すると、上述のスコープユニット200と同様に湾曲部213の湾曲動作を行う駆動信号を湾曲駆動回路93において生成できるようになると共に、表示画面51にはLED771を発光させるための発光方法のリストが一覧情報P721に基づいて表示されるようになり、J/S41を傾けて表示画面上でLED771の発光方法を選択することができるようになる。

#### 【0132】

このように、本変形例のスコープユニット700によれば、構成識別情報に一覧情報P721と照明駆動パラメータP722を含む照明パラメータP720が備えられているので、構成が異なるスコープユニットを本体部20に取り付けて使用するときに表示画面51を見てスコープユニットに装備された発光方法を選択することができる。その結果、スコープユニットごとに異なる発光方法を装備する複数のスコープユニットを交換して使用してもそのスコープユニットの使用方法がわかりやすい。

10

#### 【0133】

なお、本変形例のスコープユニット700も、上述のスコープユニット400、スコープユニット400A、スコープユニット500、スコープユニット500A、スコープユニット700と同様に、スコープユニット100あるいはスコープユニット200に追加する第二スコープユニットとして内視鏡システム1に備えることができる。この場合、ライトガイド72を使用してLED71の照明光を照射部12Aに伝送する構成と比較して、第二挿入部710の長さが長くなっても照明光の伝送ロスが少なく、また第二挿入部710を細く構成することができる。

20

#### 【0134】

また、照明部の構成が異なるスコープユニットの例としては、スコープユニット700以外にも、例えばLED以外の光源を採用したスコープユニットを挙げることができる。例えば、光源としてハロゲンランプやレーザーダイオード(LD)を採用したスコープユニットが考えられ、この場合でも構成記憶部にこれらの光源に対応した発光方法とパラメータを含む構成識別情報を記憶しておくことで、本体部20の制御部90はそれぞれの光源を制御することができる。

#### 【0135】

##### (変形例5)

以下では、本実施形態の内視鏡システム1の変形例5の構成について図14及び図15を参照して説明する。図14は、本実施形態の内視鏡システム1の変形例5の構成を示すブロック図である。また、図15は、図14に示す変形例5のさらに他の構成例を示すブロック図である。

30

図14に示すスコープユニット100は、撮像部11にはCCD11Aが設けられ、同図に示すスコープユニット800は、撮像部11にはCCD11Aに代えてCMOS811Aが設けられている。スコープユニット800は、スコープユニット100に追加して備えられた第二スコープユニットである。

#### 【0136】

また、スコープユニット800には、構成記憶部195に代えて、構成記憶部895が設けられている。構成記憶部895には、構成識別情報が記憶されており、構成記憶部895に記憶された構成識別情報は、CCD11AあるいはCMOS811Aから表示部50の表示制御部52に送信された画像情報を表示画面51に表示するための信号に変換処理するための動作手順を含んでいる。

40

#### 【0137】

また、制御部90のRAM92Bには、構成記憶部195あるいは構成記憶部895に記憶されている構成識別情報が読み込まれている。例えば本体部20にスコープユニット800が取り付けられているときには、RAM92Bには、湾曲駆動部160を動作させるためのパラメータに加えて、表示部50の表示制御部52を動作させるためのパラメータが記憶されている。

50

## 【0138】

表示制御部52は、RAM92Bに記憶されているパラメータに基づいて、CMOS811Aから表示制御部52へ送信された画像信号を表示画面51に表示するための画像信号へと変換する。

## 【0139】

本変形例では、撮像部11に設けられた撮像素子が異なっても、制御部90のRAM92Bにスコープユニット100やスコープユニット800から構成識別情報を読み込むことで撮像素子の画像信号を表示画面51に画像を表示可能な形式に変換することができる。これにより、撮像素子の種類が異なる複数のスコープユニットを交換して使用することができる。

10

## 【0140】

なお、パラメータによって表示制御部52の動作を切り替える構成に限らず、表示制御部52上に異なるカメラコントロールユニットを複数(例えば図15に示すCCU52AとCCU852A)設け、構成識別情報に基づいて使用するカメラコントロールユニットを選択するようにしてもよい。

## 【0141】

また、撮像素子の種類が異なるスコープユニットの他の例としては、例えばCCD11Aと有効画素数が異なる撮像素子を採用したスコープユニットを採用することができる。例えば、CCD11Aよりも有効画素数が多いCCDを採用した場合には、CCD11Aを搭載するスコープユニット100よりもデジタルズーム処理の最大ズーム倍率を高くしても良好な拡大像を得ることができる。これに対応して、構成識別情報には表示部50におけるデジタルズームの最大倍率の情報を含むことができる。この場合、有効画素数が少ない撮像素子においては良好に被検物を観察できないほどの倍率にズームすることがなく、有効画素数が多い撮像素子においては特別な設定をすることなく高倍率の観察を行うことができ、内視鏡システム1の操作を簡便にすることができる。

20

## 【0142】

(変形例6)

以下では、本実施形態の内視鏡システム1の変形例6の構成について図16(A)ないし図16(C)を参照して説明する。図16(A)は、本実施形態の内視鏡システム1に取り付け可能なスコープユニットを示すブロック図である。図16(B)は、本実施形態の内視鏡システム1に取り付け可能な他のスコープユニットを示すブロック図である。図16(C)は、本実施形態の内視鏡システム1に取り付け可能なさらに他のスコープユニットを示すブロック図である。

30

## 【0143】

図16(A)ないし図16(C)におけるスコープユニット900A、スコープユニット900B及びスコープユニット900Cは、スコープユニット100やスコープユニット200に追加して設けることができる第二スコープユニットである。

## 【0144】

スコープユニット900A、スコープユニット900B及びスコープユニット900Cは、スコープユニット700と同様のLED771が設けられた第二挿入部910A、第二挿入部910B、第二挿入部910Cをそれぞれ備えている。第二挿入部910A、第二挿入部910B、第二挿入部910Cは、軸方向の長さが異なっており、例えば第二挿入部910Aは2メートル、第二挿入部910Bは10メートル、第二挿入部910Cは50メートルの長さに設定されている。また、第二挿入部910A、第二挿入部910B、第二挿入部910Cのそれぞれの先端にはCCD11Aが設けられている。

40

## 【0145】

また、ユニット本体24の内部には、第二挿入部910A、第二挿入部910B、第二挿入部910Cのそれぞれに応じて設定された構成識別情報が記憶された構成記憶部995A、構成記憶部995B、構成記憶部995Cが設けられており、構成記憶部995A、構成記憶部995B、構成記憶部995Cに記憶された構成識別情報は、撮像部11の

50

CCD11Aから送信されて表示制御部52で受信される画像信号を補正するためのパラメータを含む。

【0146】

本変形例では、第二挿入部910A、第二挿入部910B、第二挿入部910Cのそれぞれには同一の撮像素子であるCCD11Aが設けられているが、CCD11Aから表示制御部52に向けて送信される画像信号は、挿入部の長さに応じて表示制御部52に到達したときの電気的な特性が異なっていることがある。

【0147】

ここで、第二挿入部910A、第二挿入部910B、第二挿入部910Cにそれぞれ記憶されている構成識別情報は、制御部90のRAM92Bに読み込まれ、RAM92Bに読み込まれた構成識別情報に基づいて、表示制御部52に到達した画像信号は補正されて表示画面51に表示可能な映像信号に変換される。

10

本変形例では、挿入部の長さが異なるスコープユニットを交換して使用しても表示画面51に表示される映像が乱れることを抑制することができる。

【0148】

以上、本発明の実施形態について図面を参照して詳述したが、具体的な構成はこの実施形態に限られるものではなく、本発明の要旨を逸脱しない範囲の設計変更等も含まれる。

例えば、また、上述の実施形態では、スコープユニット100とスコープユニット200とはモータ61の個数が異なる例を示したが、これに限らず、モータの大きさや出力が異なるという点で構成が異なる複数のスコープユニットを交換して使用することもできる。この場合にも、構成識別情報をスコープユニットに備えることで、本体部における操作入力をスコープユニットに精度よく反映させることができる。

20

【0149】

また、上述の実施形態では、構成識別情報としてスコープユニットの湾曲部や照明部、撮像部などの構成を識別する情報としてパラメータを含む例を示したが、これに限らず、構成識別情報として、スコープユニットの湾曲部や照明部、撮像部などを駆動するための駆動プログラムをすべてスコープユニットの構成記憶部に記憶しておくこともできる。この場合、本体部に記憶する情報を削減できるとともに、本体部に設定されていない駆動プログラムをスコープユニット側から本体部へ転送してスコープユニットに対応した駆動信号を本体部に生成させることができる。

30

【0150】

また、上述の実施形態で本体部のROMに記憶されていたオペレーティングシステムをスコープユニットの構成記憶部に記憶させ、本体部のROMには例えば表示部に記憶された画像を表示画面に表示する機能を持つ簡易型オペレーティングシステムを搭載する構成としてもよい。この場合、スコープユニットに適した動作を行うオペレーティングシステムをスコープユニットごとに交換して使用することができる。

【0151】

また、上述の実施形態では、構成識別情報はスコープユニットの物理的な構成を識別する情報である例を示したが、これに限らず、構成識別情報は、スコープユニットの動作様式あるいは電気的な仕様に関する情報を含むものであってもよい。例えば、物理的な構成が同一であってもその動作手順が異なるスコープユニットを構成識別情報に基づいて識別して、これらのスコープユニットに対する駆動信号を制御部に生成させるようになっていてもよい。

40

【0152】

また、上述の実施形態及び変形例において示した構成要素は適宜に組み合わせて構成することが可能である。例えば、上述の変形例4において表示部の表示画面にスコープユニットの光源部の発光方法の一覧を表示するのと同様に、スコープユニットごとに特有の動作方法を選択するための一覧を表示画面に表示させるための情報を構成識別情報に含むことができる。

【0153】

50

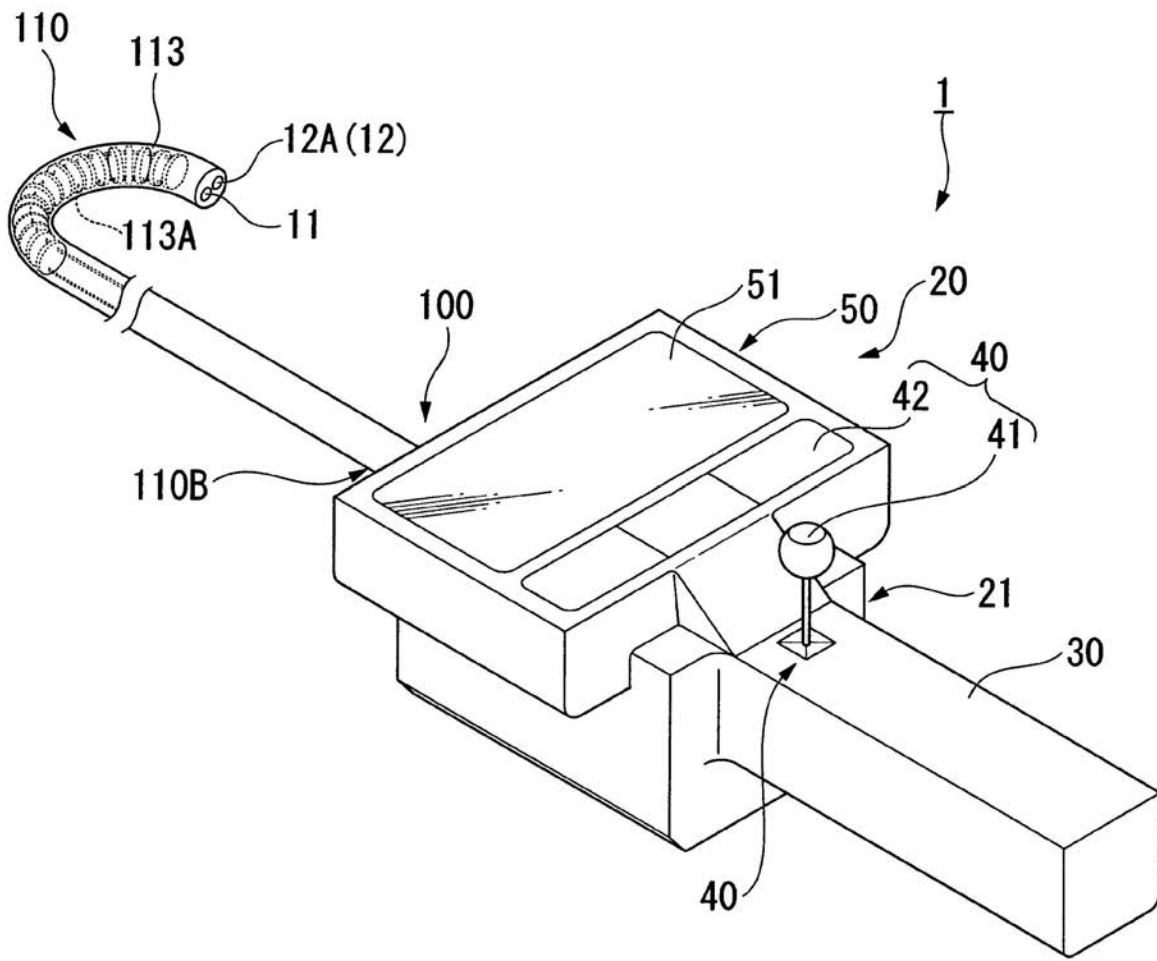
また、上述の各変形例で説明したスコープユニットは、上述のスコープユニット100、200に追加して備えること以外に、例えば上述のスコープユニット100、200と置き換えて備えてもよい。

【符号の説明】

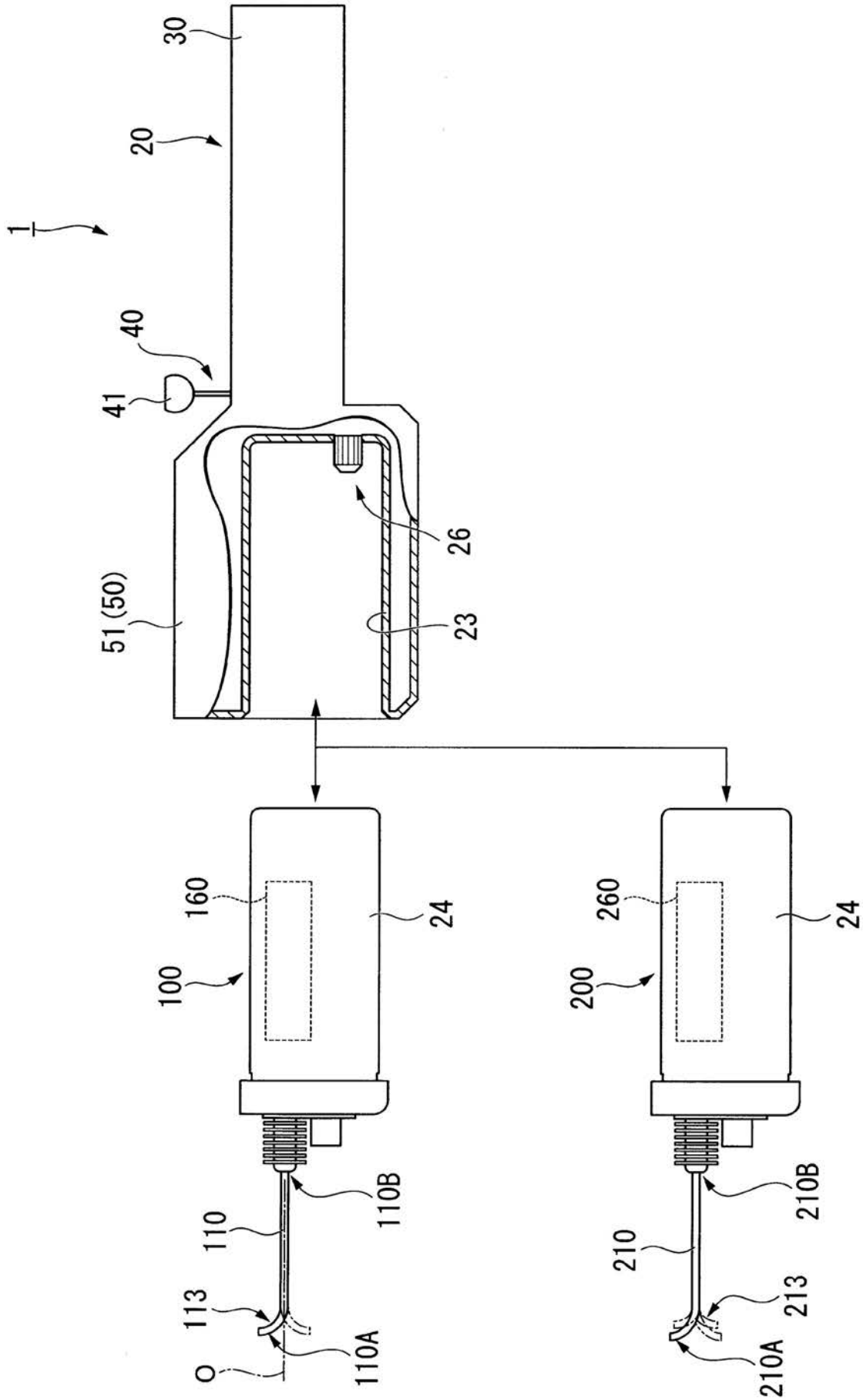
【0154】

1	内視鏡システム	
11	撮像部	
12	照明部	
20	本体部	
30	把持部	10
40	操作入力部	
50	表示部	
70	光源部	
90	制御部	
100、200、400、400A、500、500A、600、700、800、900A、900B、900C	スコープユニット	
110、210	挿入部	
410、410A、510、610、710、910A、910B、910C	挿入部	
113、213	第二湾曲部（挿入部）	
160、260	湾曲駆動部	20
195、295、695、795、895、995A、995B、995C	構成記憶部	

【図 1】

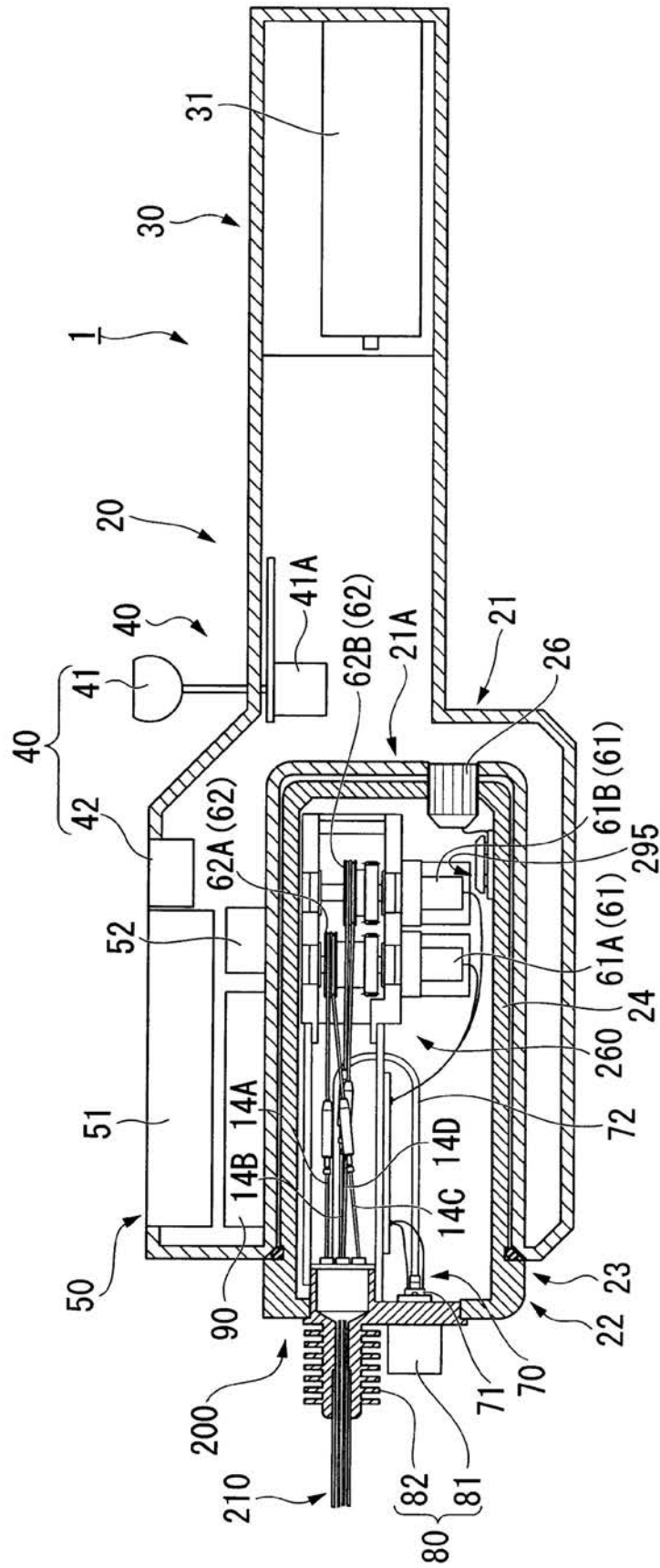


【図 2】

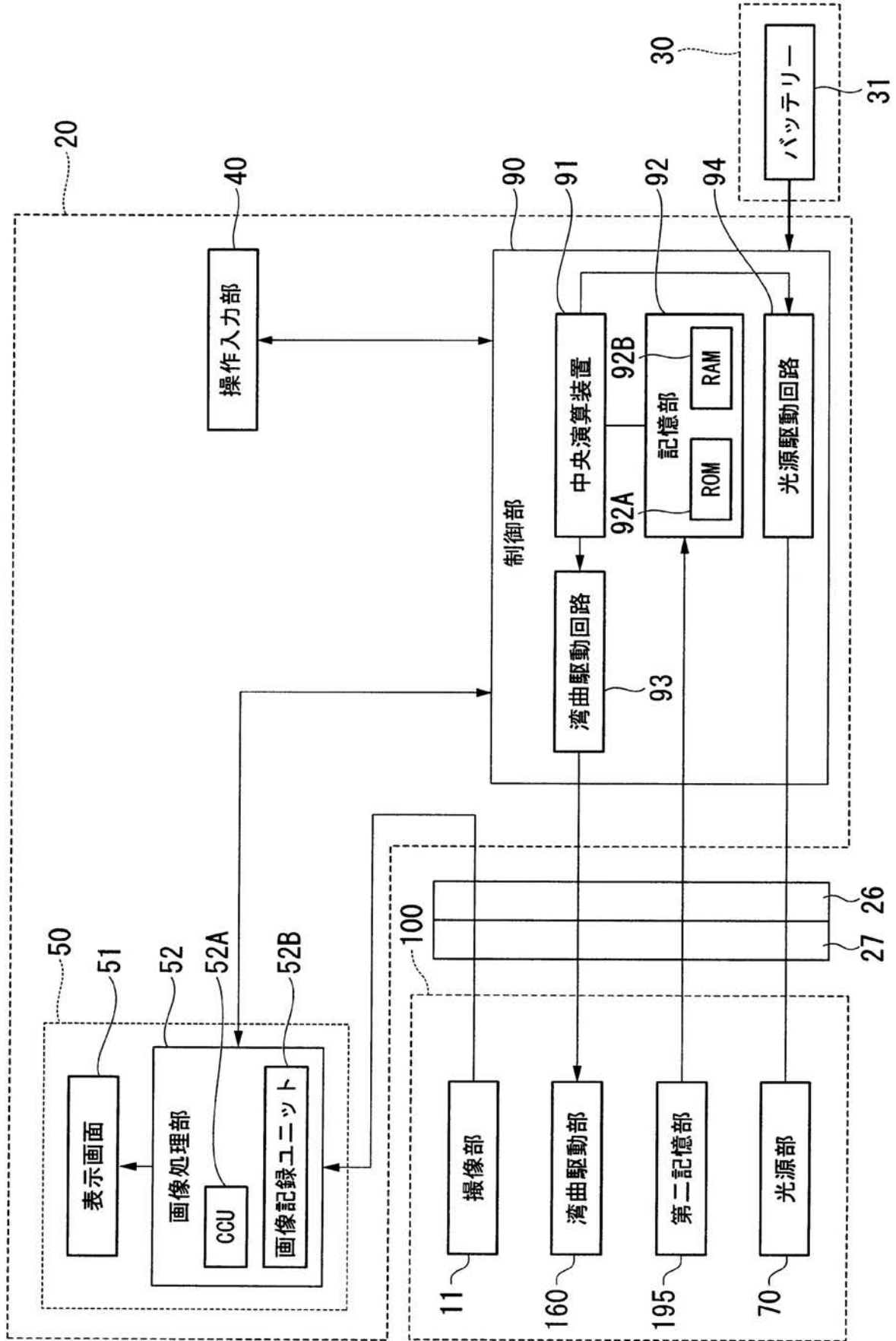




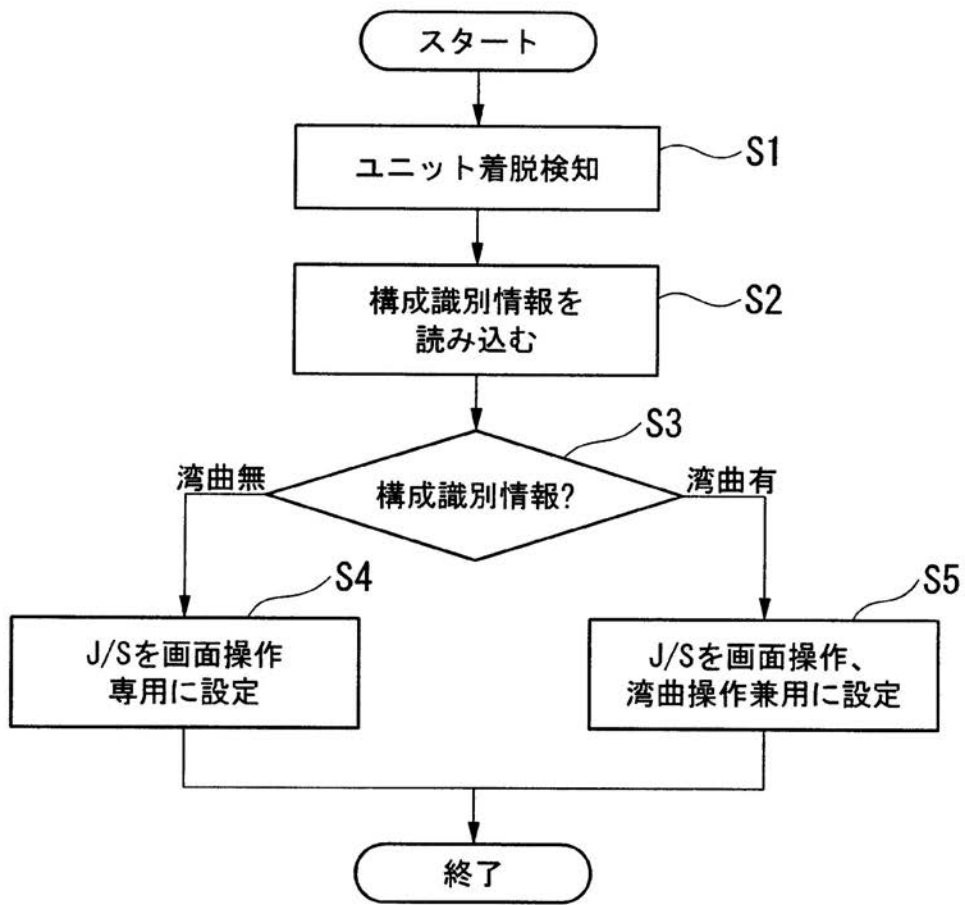
【 図 4 】



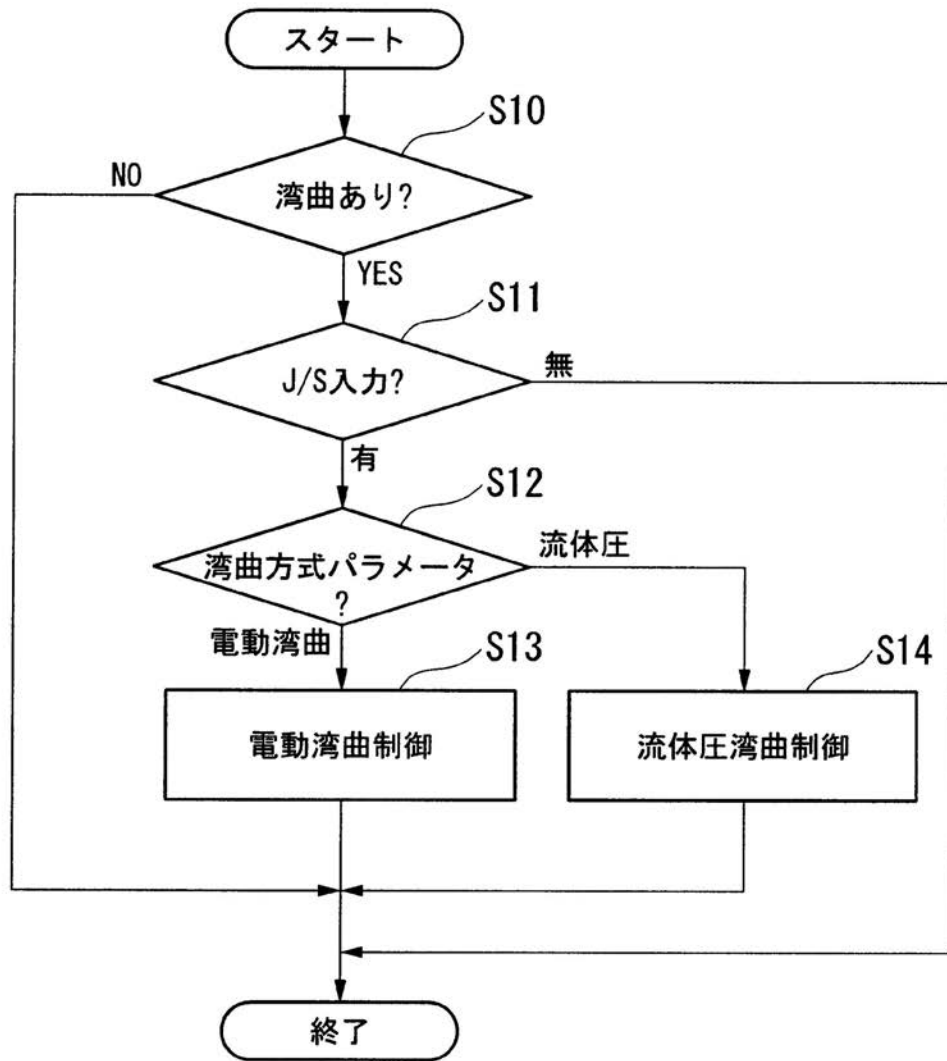
【図5】



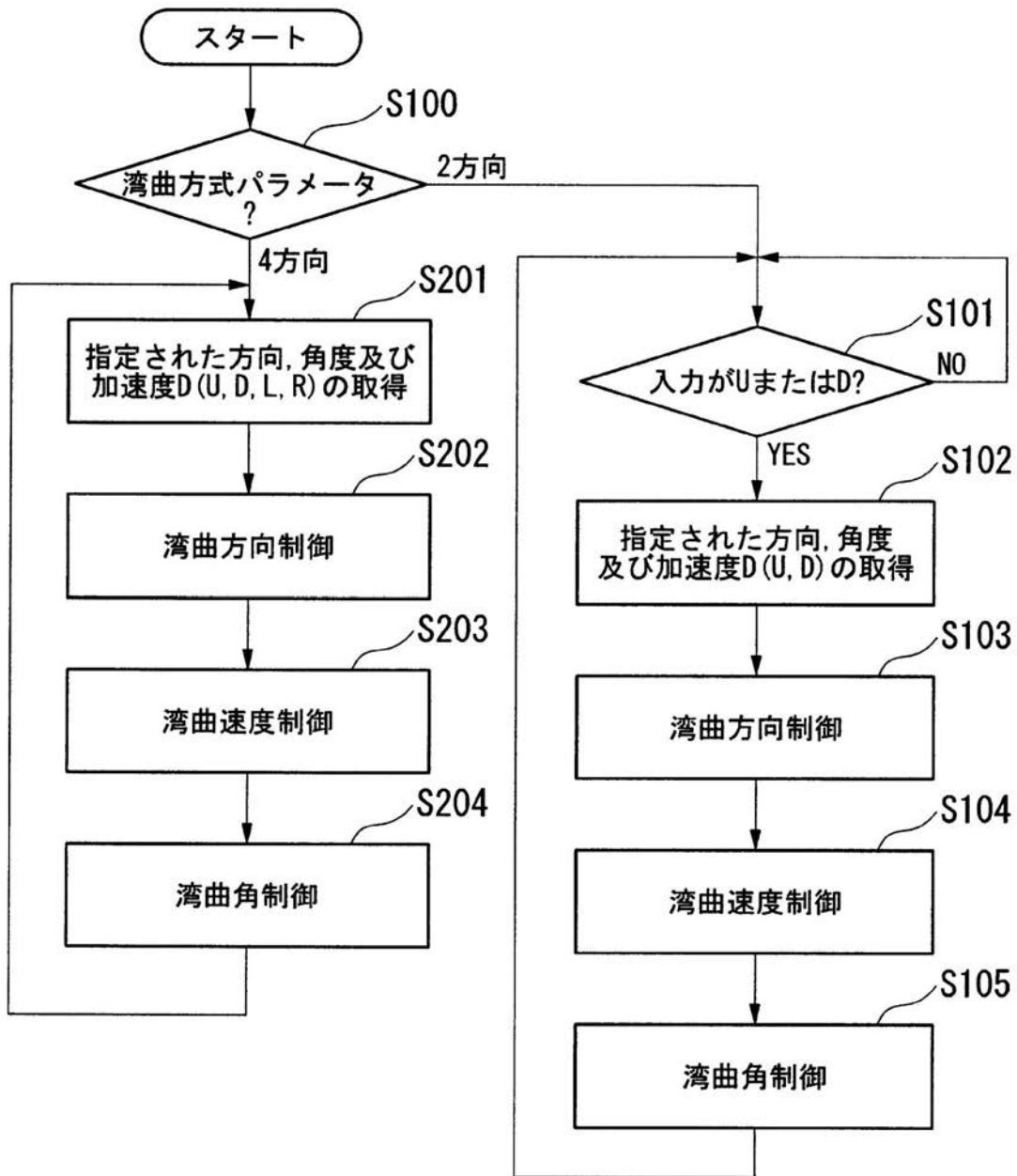
【図6】



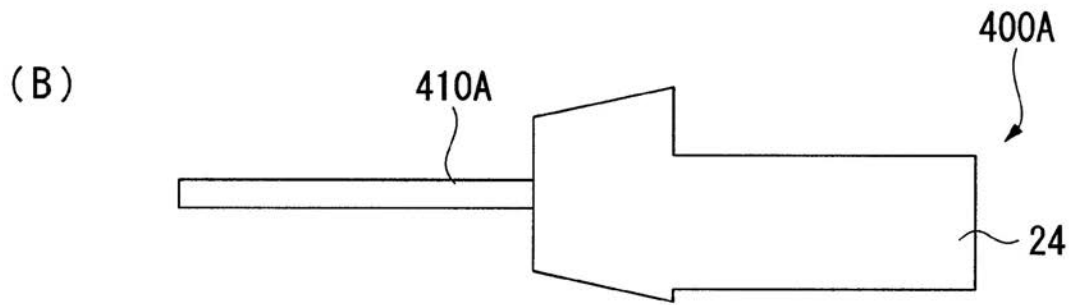
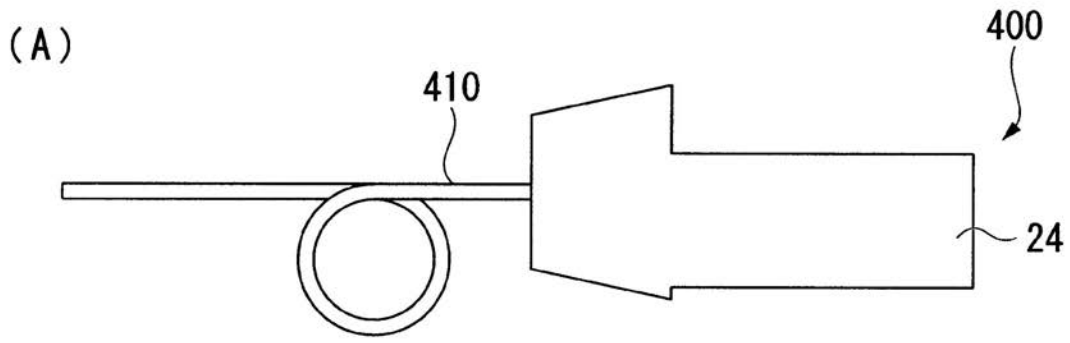
【図7】



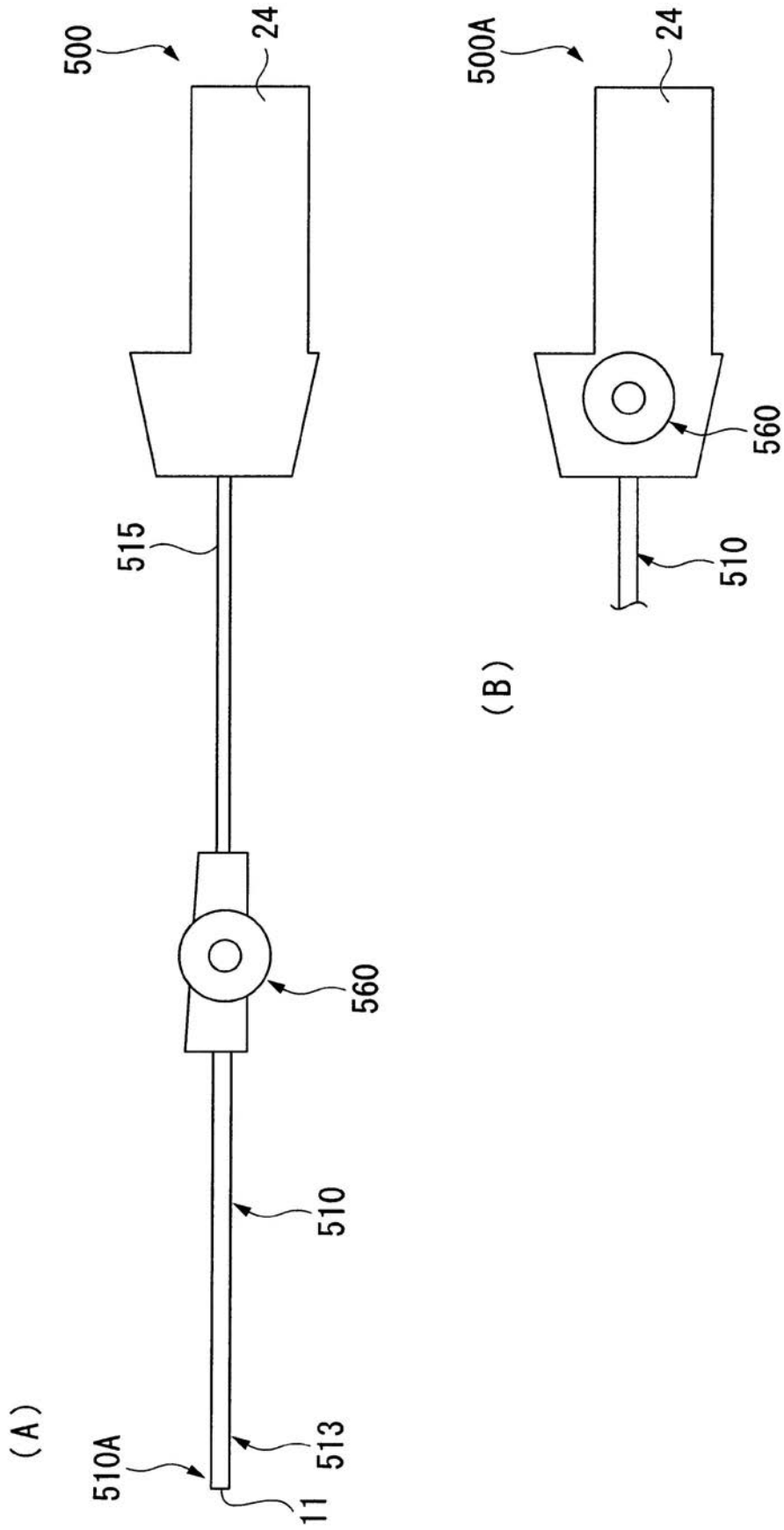
【 図 8 】



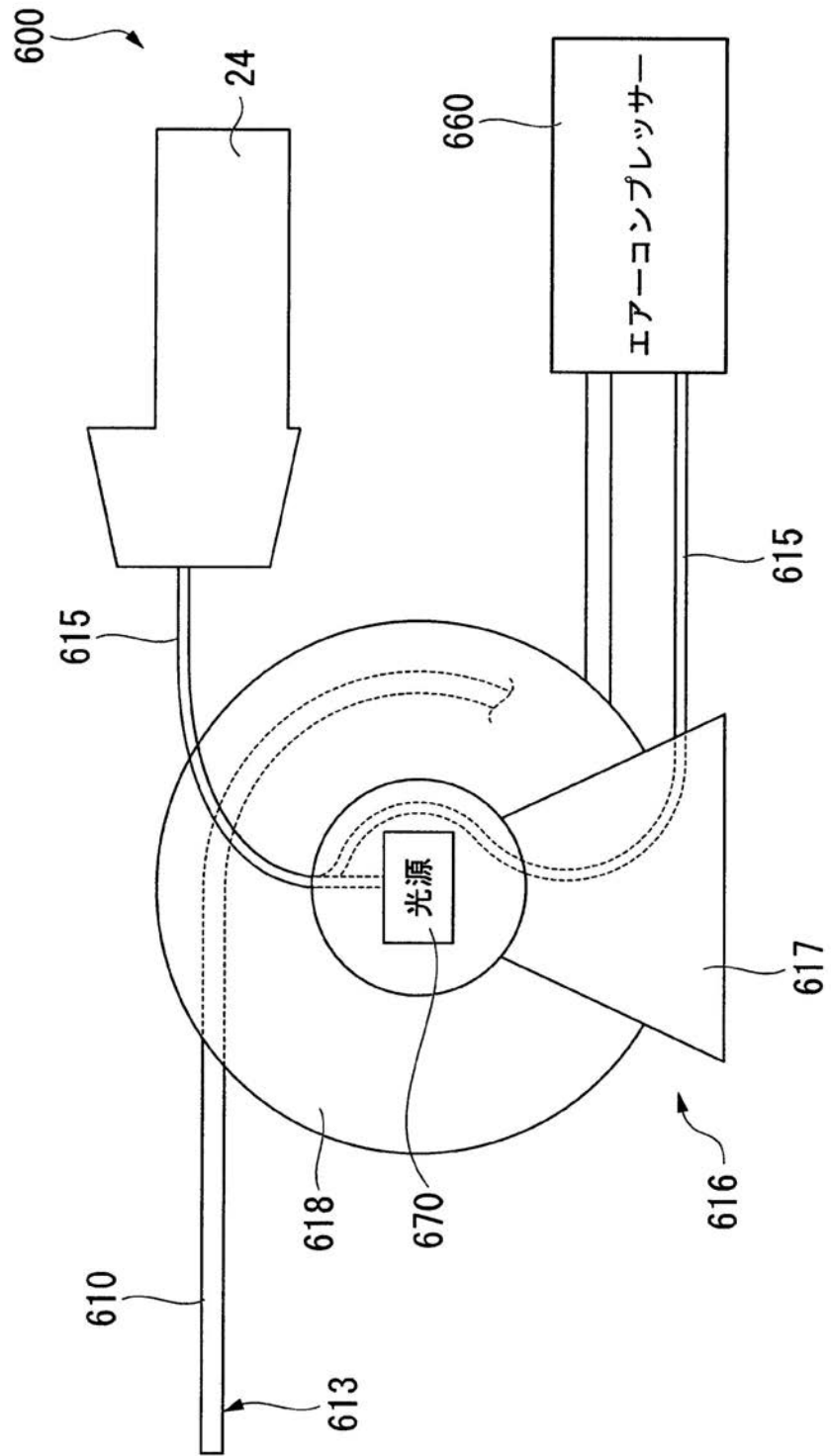
【図9】



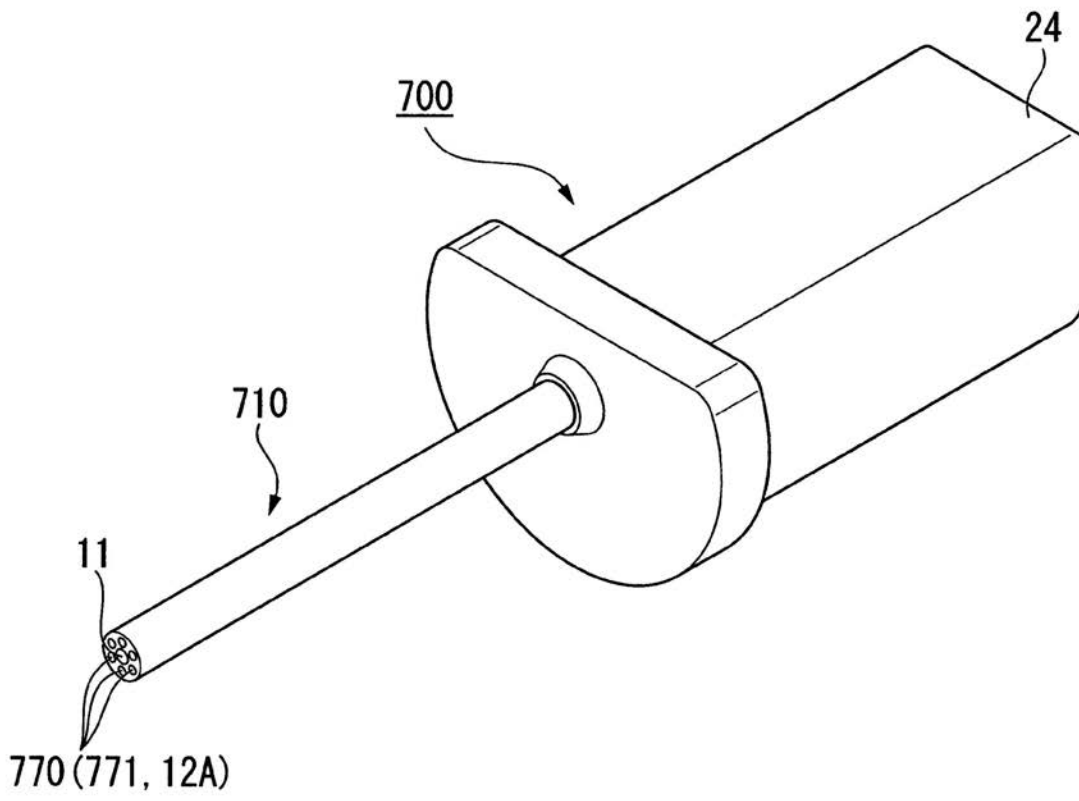
【 図 1 0 】



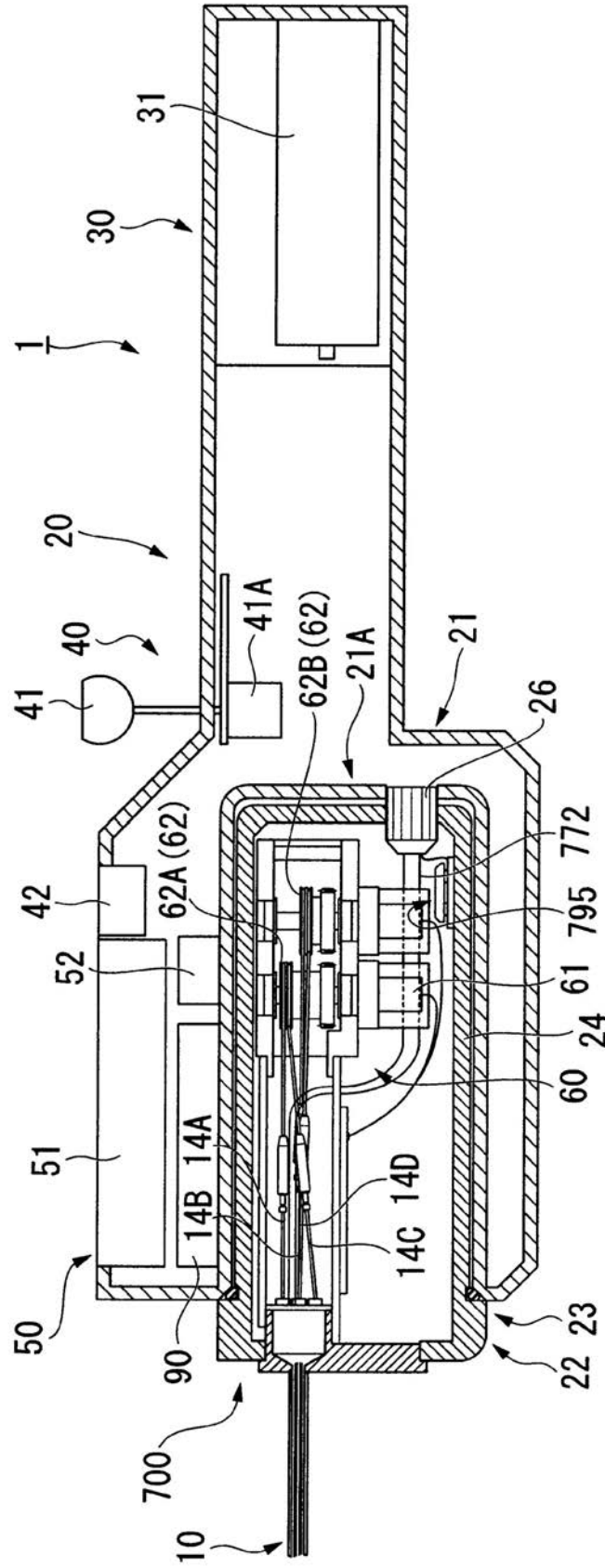
【図 11】



【 図 1 2 】

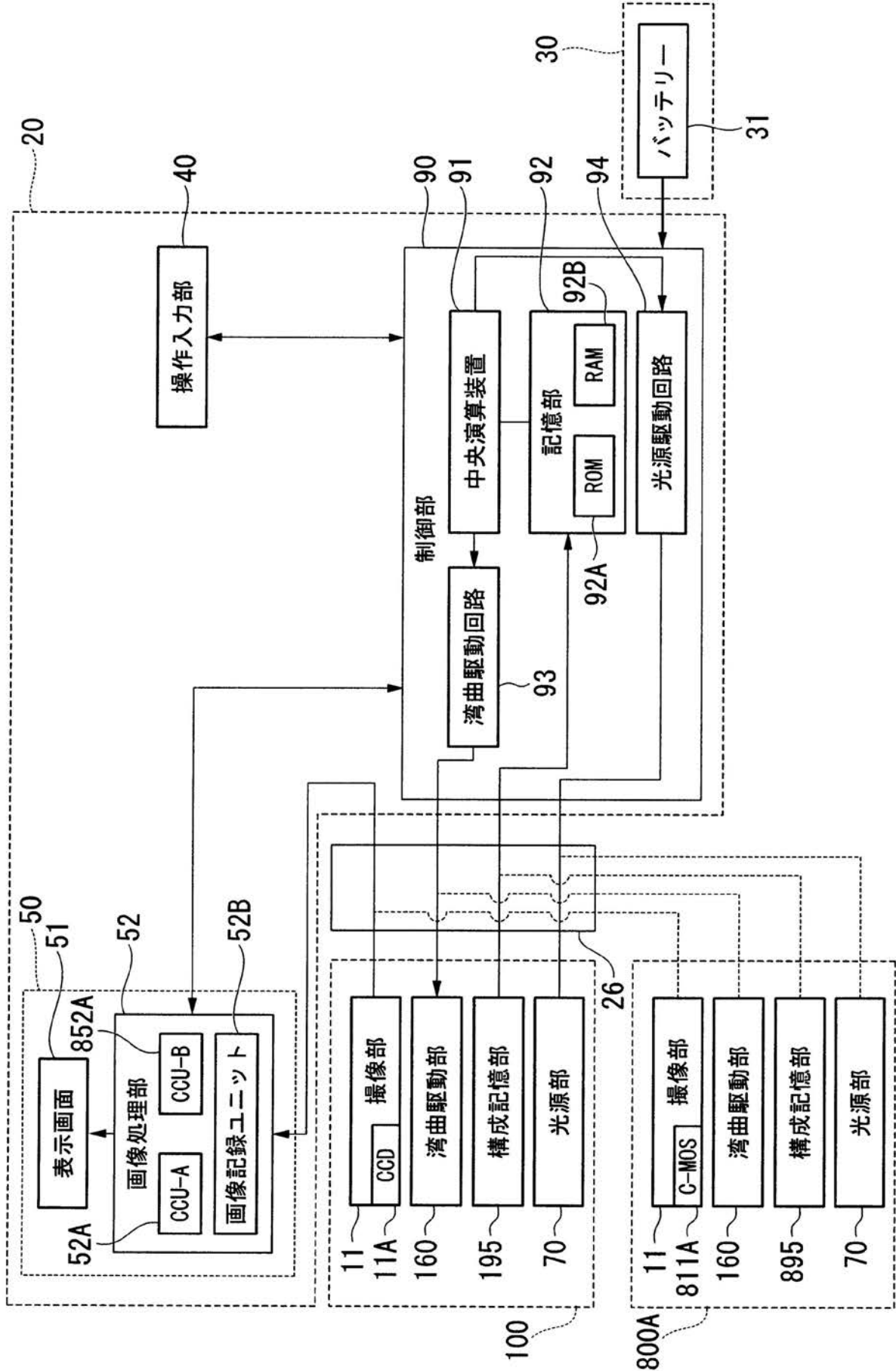


【図 13】

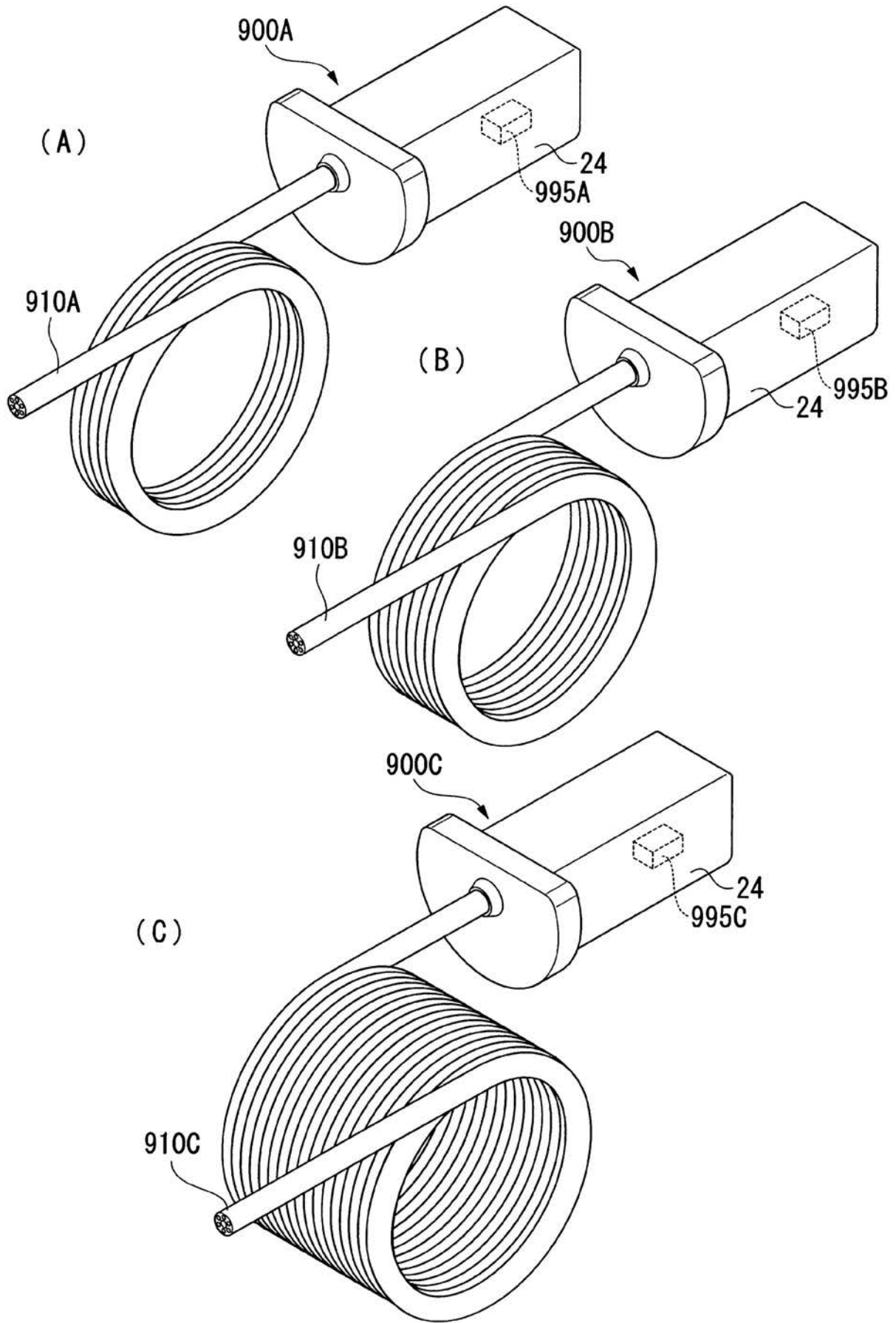




【図15】



【 図 1 6 】



专利名称(译)	内视镜装置		
公开(公告)号	<a href="#">JP2014097423A</a>	公开(公告)日	2014-05-29
申请号	JP2014028128	申请日	2014-02-18
[标]申请(专利权)人(译)	奥林巴斯株式会社		
申请(专利权)人(译)	奥林巴斯公司		
[标]发明人	石神崇和 稻田步		
发明人	石神 崇和 稻田 步		
IPC分类号	A61B1/00 A61B1/04 G02B23/24		
FI分类号	A61B1/00.310.H A61B1/04.372 G02B23/24.A G02B23/24.B A61B1/005.523 A61B1/008.510 A61B1/05		
F-TERM分类号	2H040/BA21 2H040/DA21 2H040/DA43 2H040/GA02 2H040/GA11 4C161/BB02 4C161/CC06 4C161/DD03 4C161/FF11 4C161/HH32 4C161/HH47 4C161/JJ18 4C161/LL02 4C161/NN07 4C161/YY02 4C161/YY14		
其他公开文献	JP5749822B2		
外部链接	<a href="#">Espacenet</a>		

摘要(译)

摘要：要解决的问题：提供一种内窥镜装置，其能够按照预期将镜体单元上的操作输入反射到镜体单元上。解决方案：内窥镜设备包括：观察仪器内部的观察仪器单元100；通过与观察仪器单元100通信来控制观察仪器单元100的主单元20。观察仪器单元100包括：插入部分；设置在插入部分中的挠曲部分；弯曲驱动部分160，用于驱动弯曲部分；成像部分11设置在插入部分以获得样本的图像；配置存储部195基于范围单元的配置存储驱动参数。主单元20包括：操作部分40，用于执行至少操作弯曲驱动部分160的操作输入；控制部分90用于根据存储在存储部分92中的驱动参数控制弯曲驱动部分160。

